

手电筒LED驱动IC

特性:

- ❖ 工作电压范围: **1.8V ~ 3.3V**
- ❖ 高效率 **80%以上**
- ❖ **500mΩ** 低导通电阻

应用范围:

- ❖ 移动手电筒
- ❖ **LED** 头灯
- ❖ **LED** 照明装饰灯

描述:

YX8122是我公司针对手电筒照明研发的LED驱动IC, 主要用于二节1.5V干电池串联供电的手电筒方案。

YX8122是一款直流转换升压IC, 采用CMOS工艺, 高效率低功耗, 外围简单, 可驱动小功率LED。

YX8122 可工作于-40 °C~+85 °C

典型应用: (负载为1~5个WLED并联)

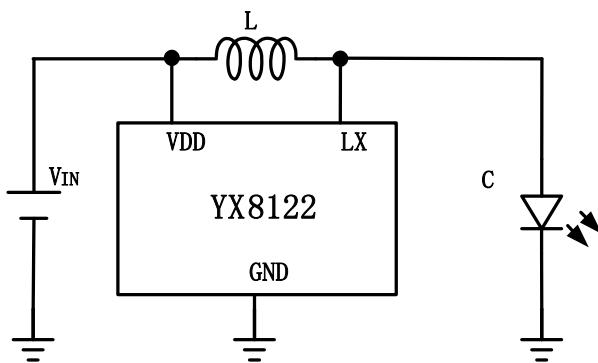


图1. 方案一

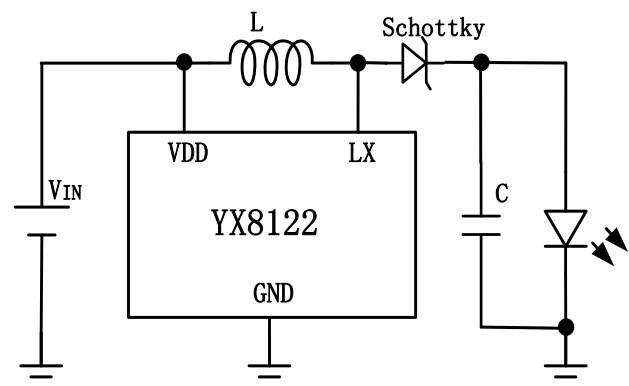
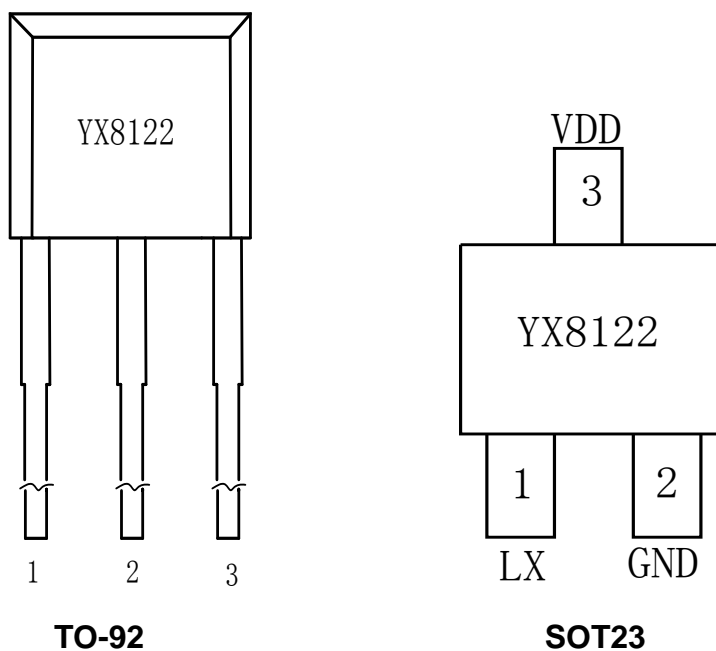


图2. 方案二

订购信息

器件型号	订购号	封装描述	存储温度	封装标记	包装选择
YX8122		TO-92	-65°C to +125°C		Bag
YX8122		SOT23	-65°C to +125°C		Tape and Reel

引脚信息



引脚号		名称	功能描述
TO-92	SOT-23-3		
1	1	LX	功率开关漏极
2	3	VDD	电源端
3	2	GND	接 地

绝对最大额定范围

描述	范围	单位	
电源电压 (VDD)	-0.3 ~ 4.2	V	
其它引脚	-0.3 ~ VDD+0.3	V	
存储结温	-65 to +125	°C	
焊接温度	260(10s)	°C	
静态放电 (ESD)	HBM (Human Body Mode)	2000	V
	MM (Machine Mode)	200	V

注 1: 超过上表中规定的极限参数会导致器件永久性损坏。而工作在以上极限条件下可能会影响器件的可靠性。

热损耗信息

描述		范围	单位
封装热阻 (θ_{JA}) “热阻(Junction to Ambient) θ_{JA} ”	TO-92	200	$^{\circ}\text{C}/\text{W}$
	SOT23	200	$^{\circ}\text{C}/\text{W}$
功耗, $P_D@T_A=25^{\circ}\text{C}$ “热阻(Junction to Case) θ_{JC} ”	TO-92	0.5	W
	SOT23	0.5	W

推荐工作条件

描述	范围	单位
工作结温	-40 ~ 125	$^{\circ}\text{C}$
工作环境温度	-40 ~ 85	$^{\circ}\text{C}$
电源电压	+1.8 ~ +3.3	V

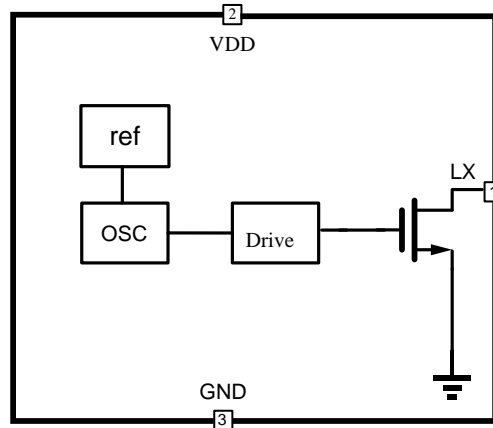
注 2: 推荐工作范围是指在该范围内, 器件功能正常, 但并不完全保证满足个别性能指标。

电特性

($V_{IN}=3\text{V}$, $T_A=25^{\circ}\text{C}$, 3W白光LED $V_F=3.1\text{V}$, $L=10\mu\text{H}/0410$, 除非特别说明)

参数	符号	测试条件	最小值	典型值	最大值	单位
输入电压范围	V_{IN}		1.8		3.3	V
输入电流范围	I_{IN}	$L=10\mu\text{H}/0410$			400	mA
		$L=10\mu\text{H}/\text{工字电感}$			500	mA
开关导通电阻	$R_{DS(ON)}$	$I_{IN}=430\text{mA}$		0.88		Ω
工作频率	Flx			480		KHz

内部功能框图:



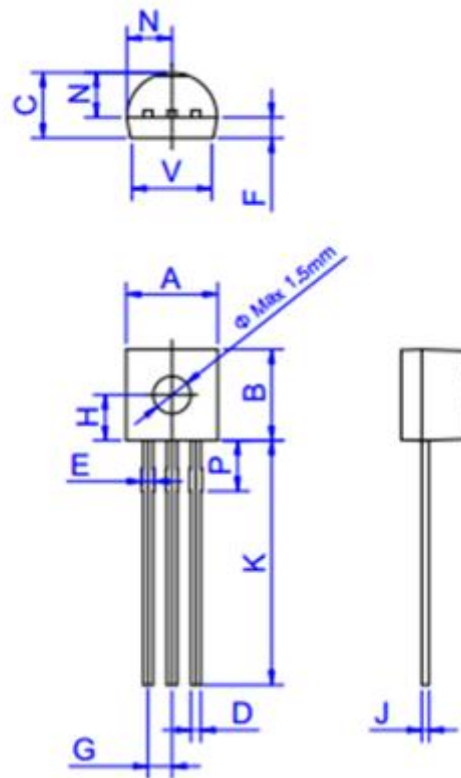
电流调节: 调节外接电感值可以改变工作电流以及 LED 的亮度。

测试数据:

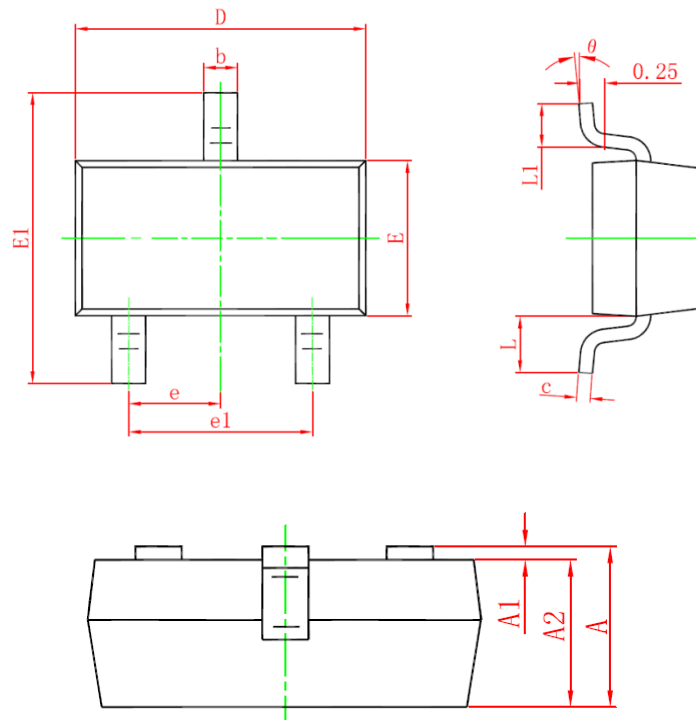
(用方案一电路, L=10uH/0410 色环电感, 3W 白光 LED VF=3.1V)

Vin(V)	Iin(mA)	Io(mA)
3.0	405	208
2.8	353	175
2.6	305	145
2.4	258	117
2.2	213	91
2.0	174	69
1.9	143	55
1.8	122	44
1.6	93	27

封装描述

TO-92


Ref.	Dimensions					
	Millimeters			Inches		
	Min.	Typ.	Max.	Min.	Typ.	Max.
A	4.45		5.20	0.175		0.205
B	4.32		5.33	0.170		0.210
C	3.18		4.19	0.125		0.165
D	0.407		0.533	0.016		0.021
E	0.60		0.80	0.024		0.031
F	-	1.1	-	-	0.043	-
G	-	1.27	-	-	0.050	-
H	-	2.30	-	-	0.091	-
J	0.36		0.50	0.014		0.020
K	12.70		15.0	0.500		0.591
N	2.04		2.66	0.080		0.105
P	1.86		2.06	0.073		0.081
V	-		4.3	-		0.169

SOT23


Symbol	Dimensions In Millimeters		Dimensions In Inches	
	Min.	Max.	Min.	Max.
A	0.900	1.150	0.035	0.045
A1	0.000	0.100	0.000	0.004
A2	0.900	1.050	0.035	0.041
b	0.300	0.500	0.012	0.020
c	0.080	0.150	0.003	0.006
D	2.800	3.000	0.110	0.118
E	1.200	1.400	0.047	0.055
E1	2.250	2.550	0.089	0.100
e	0.950 TYP.		0.037 TYP.	
e1	1.800	2.000	0.071	0.079
L	0.550 REF.		0.022 REF.	
L1	0.300	0.500	0.012	0.020
θ	0°	8°	0°	8°