

3W HB-LED驱动芯片

特性

- ❖ 1A 最大输出电流
- ❖ 95mV 的低反馈电压
- ❖ 低静态电流
- ❖ LED 开路保护
- ❖ 过温保护
- ❖ 无铅封装

应用范围

- ❖ LED 照明系统
- ❖ 自行车灯
- ❖ LED 射灯
- ❖ 强光手电筒
- ❖ 数码相机闪光灯

描述

YX6015是一款大功率高亮度LED驱动芯片，可以提供1A的电流驱动3W的LED。具有高效率，低功耗等特点，适用于电池供电的LED照明设备。

YX6015 具有 LED 电流自动调节功能：Vin 电压低于 2.5V 时，LED 电流随着 Vin 下降而自动下降，以延长电池使用时间。

YX6015 具有 LED 开路保护和过温保护。

YX6015 需要使用两颗 10uF（或者更大）的瓷片电容，来保证电路性能的稳定。

YX6015可工作于-40°C~+85°C。

典型应用

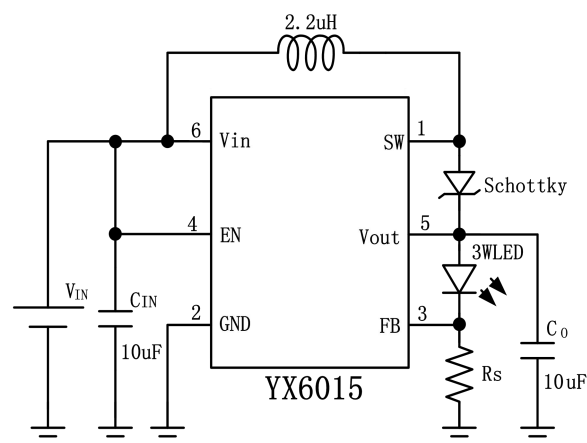
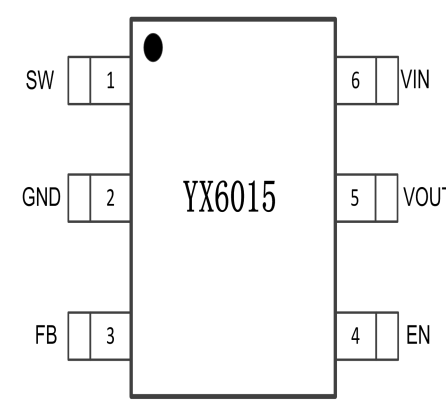


图 1. 典型应用电路

订购信息

器件型号	订购号	封装描述	环境温度	封装标记	包装选择
YX6015	YX6015ST26R	SOT23-6	-40°C to +85°C		Tape and Reel

引脚信息

引脚	名称	引脚功能描述	SOT23-6 封装图
1	SW	开关	
2	GND	接地	
3	FB	反馈	
4	EN	使能	
5	VOUT	输出	
6	VIN	输入	

绝对最大额定范围

描述	范围	单位	
电源电压 (V _{DD})	-0.3V to 6V	V	
其它引脚	-0.3V to 6V	V	
工作温度 T _a	-40 to +85	°C	
结温 T _J	-40 to +125	°C	
存贮温度 T _{STG}	-65 to +150	°C	
焊接温度 T _{SLD}	260(10s)	°C	
静态放电 (ESD)	HBM (Human Body Mode)	4000	V
	CDM (Charge Device Mode)	250	V

注 1: 超过上表中规定的极限参数会导致器件永久性损坏。而工作在以上极限条件下可能会影响器件的可靠性。

热损耗信息

描述	范围	单位
封装热阻 (θ_{JA}) “热阻(Junction to Ambient) θ_{JA} ”	SOT23-6	250
功耗, $P_D@T_A=25^\circ\text{C}$ “热阻(Junction to Case) θ_{JC} ”	SOT23-6	0.5

推荐工作条件

描述	范围	单位
工作结温	-40 ~ 125	$^\circ\text{C}$
工作环境温度	-40 ~ 85	$^\circ\text{C}$
电源电压	+0.9 ~ +3.0	V
I_{LED} 输出电流	1	A

注 2: 推荐工作范围是指在该范围内, 器件功能正常, 但并不完全保证满足个别性能指标。

电特性

$T=25^\circ\text{C}$, $L=2.2\mu\text{H}$, CD43, $C1=10\mu\text{F}$, $C2=10\mu\text{F}$, 负载:科锐 3W LED($V_F=3.0\text{V}$)

参数	符号	条件	最小	典型	最大	单位
输入电压	V_{IN}		0.9		$V_F-0.2\text{V}$	V
电流检测阈值	V_{FB}		90	95	100	mV
启动电压	V_{START}	$V_{in}:0\text{V}\sim 3\text{V}; I_{LED}=200\text{mA}$		0.9		V
保持电压	V_{HOLD}	$V_{in}:3\text{V}\sim 0\text{V}; I_{LED}=750\text{mA}\sim 100\text{mA}$		0.7		V
使能输入高电平电压	V_{ENH}	$V_{IN}=2.4\text{V}$	1.30			V
使能输入低电平电压	V_{ENL}	$V_{IN}=2.4\text{V}$			0.90	V
开关频率	F_f			1.0		MHz
过温关断	OTS			150		$^\circ\text{C}$
过温滞后	OTH			30		$^\circ\text{C}$
最大输出电流	$I_O(\text{MAX})$			1000		mA
静态电流	I_Q	EN 使能关断			1	μA
开关导通电阻	$R_{DS(\text{ON})}$			0.1		Ω

功能框图

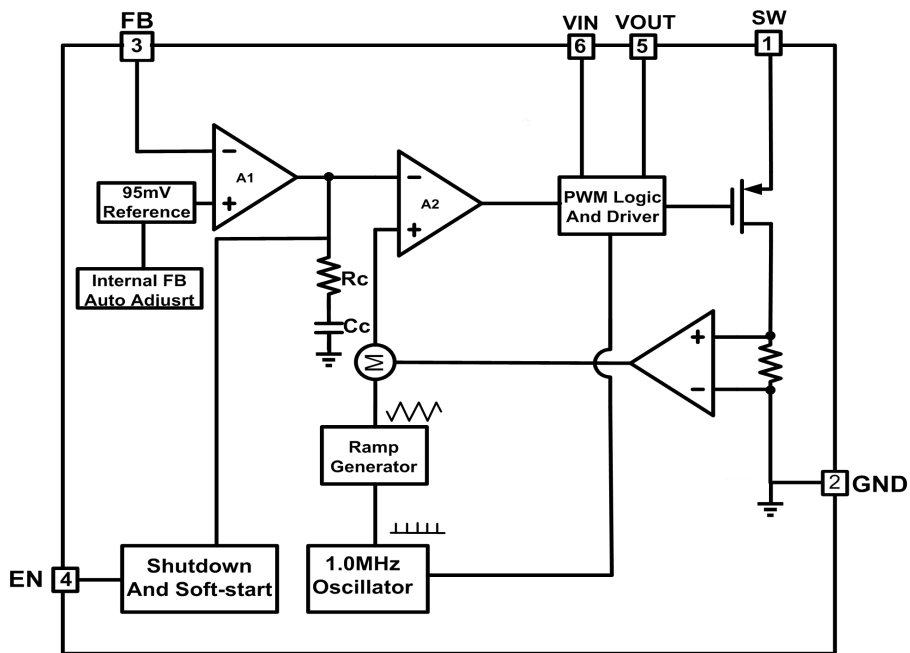


图 2. 内部框图

典型应用

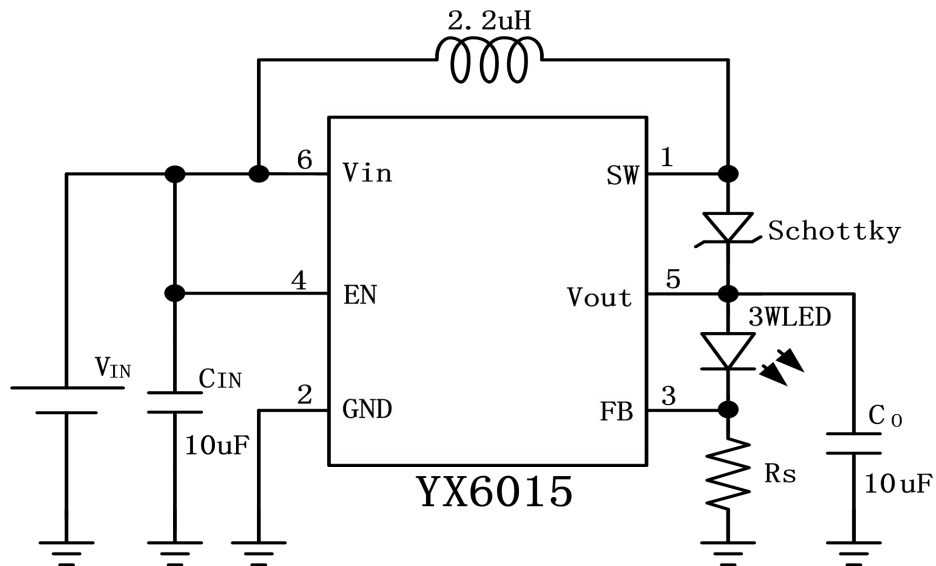
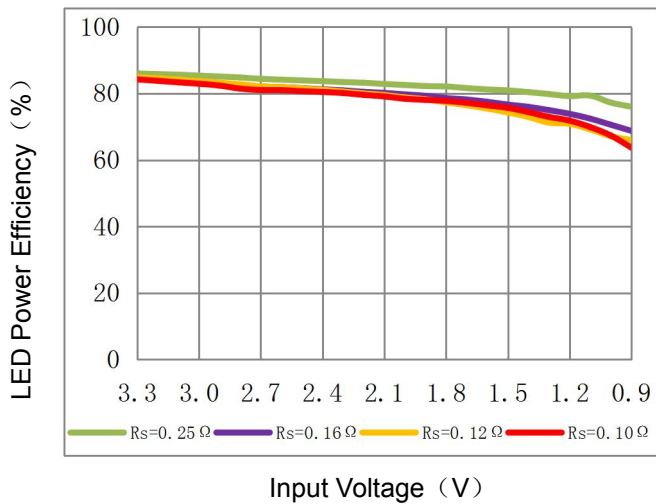


图 3. 典型应用电路

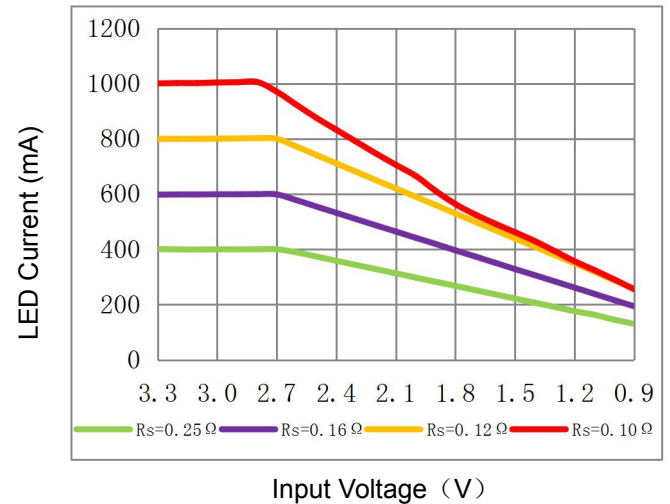
典型特性曲线

T=25°C, L=2.2uH, CD43, C1=10uF, C2=10uF, 负载:科锐3W LED(VF=3.0V)

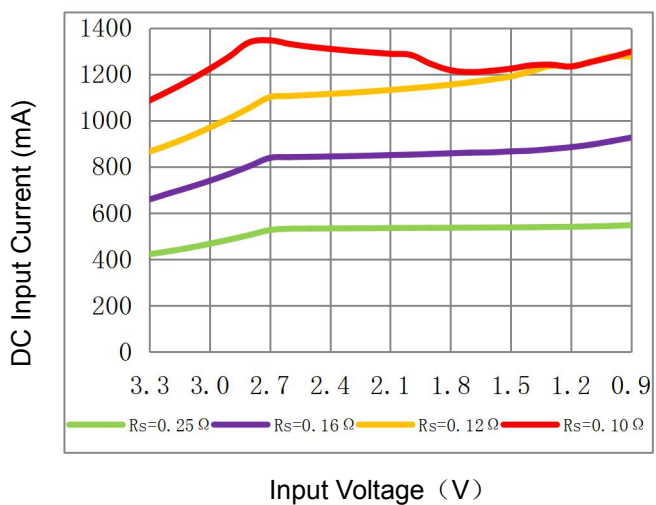
1. LED Power Efficiency vs Input Voltage



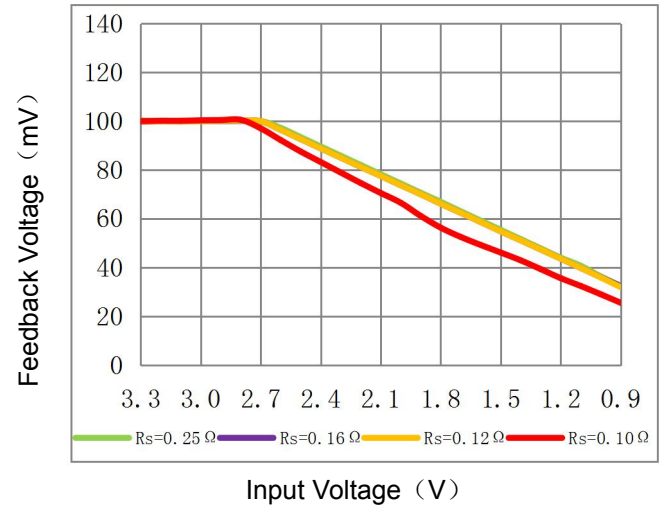
2. LED Current vs Input Voltage



3. DC Input Current vs Input Voltage

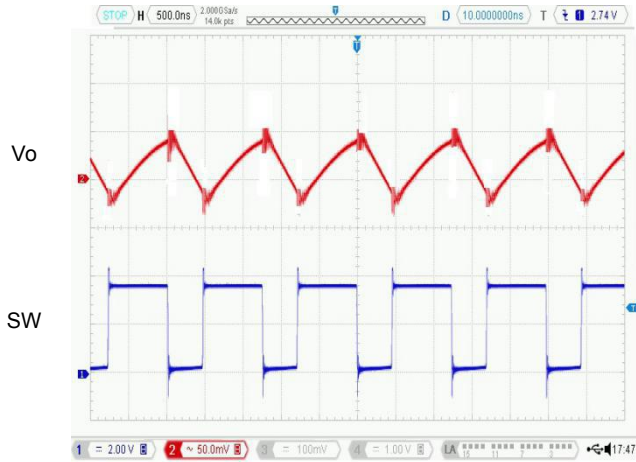


4. Feedback Voltage vs Input Voltage



典型性能波形

5. Switching Waveform(VIN=2.4V, Rs=0.12Ω)



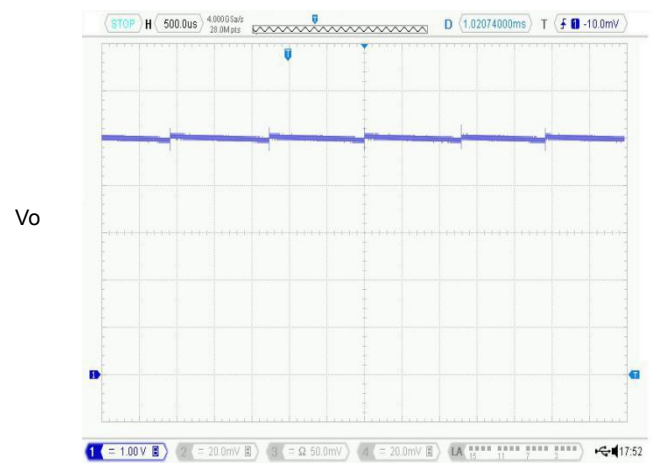
6. Start-up Waveform(VIN=2.4V, Rs=0.12Ω)



7. Shut-down Waveform(VIN=2.4V, Rs=0.12Ω)



8. Over Voltage Protection(VIN=2.4V)



功能描述

工作原理

YX6015是一款升压DC-DC转换器，可提供稳定的输出电流。其开关频率为恒定的1.0MHz，允许使用较小值的外部电感和电容。

YX6015主要是应用于一节或两节干电池，负载LED驱动电流可达1A。YX6015具有LED电流自动调节功能：Vin电压低于2.5V时，LED电流随着Vin下降而自动下降，以延长电池使用时间。其LED电流也可通过外部电流检测电阻Rs连接反馈引脚(FB)与接地之间进行编程。95mV的低反馈电压降低了功率损耗。其内部集成1.2A，100mΩ的NMOS开关管，可保证即使在重负载时仍有很高的工作效率。在关机模式下，反馈电阻Rs和负载完全断开连接，静态电流可低至1uA以下。

EN使能控制

EN端可控制系统的工作状态：

当EN端低于0.80V时，系统会关断输出，进入休眠状态；

当EN端高于1.30V时，系统将打开输出，进入工作状态。

外部器件选择

输入输出电容 (C_{IN}、C_O)

- (1) 使用低ESR电容，可以有效控制输入输出纹波。
- (2) 使用低漏电流电容，推荐使用10uF X5R/X7R型号。

电感 (L1)

- (1) 使用低DCR电感，可有效提高工作效率。
- (2) 为保证大电流下正常工作，需选用允许通过电流的电感，推荐使用2.2uH/2A。

肖特基二极管 (D1)

- (1) 使用低VF值肖特基二极管，可有效提高工作效率。

- (2) 为保证大电流下正常工作，需选用允许通过电流的肖特基二极管，推荐使用SS24/2A。

采样电阻 (Rs)

- (1) 为了精确调节LED电流，推荐使用1%精度电阻。
- (2) 为保证大电流下正常工作，请注意电阻耗散功率。
- (3) 可通过Rs来调节I_{LED}恒流电流：

当Vin ≥ 2.5V(典型值)时，公式如下：

$$I_{LED} = \frac{95mV}{R_s} \text{ (公式一)}$$

当Vin < 2.5V(典型值)时，公式如下：

$$I_{LED} = \frac{V_{in}}{26 * R_s} \text{ (公式二)}$$

其中：

I_{LED}为LED驱动电流；

R_s为采样电阻；

V_{in}为输入电压；

95mV为内部基准电压。

采样电阻的选择推荐

采样电阻R _s (Ω)	I _{LED} (mA)
0.33	300
0.25	400
0.16	600
0.12	800
0.10	950

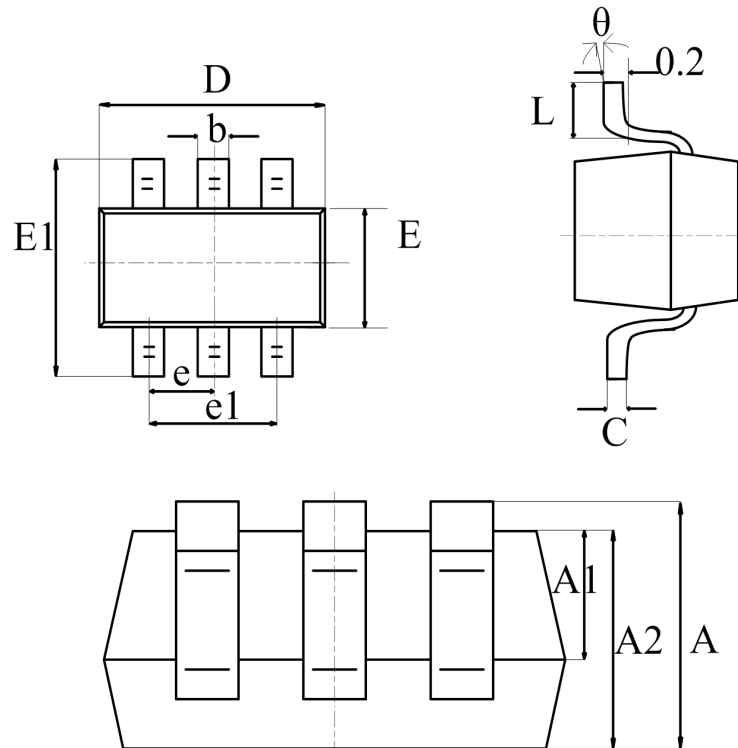
应用注意

应用中为保证系统工作的稳定性，在Vin引脚与GND引脚间及Vout引脚与GND引脚间外接滤波电容，电容值推荐10μF/16V。

PCB布局时电容尽量靠近芯片引脚端。

封装描述

SOT23-6 package mechanical drawing



symbol	dimensions			
	millimeters		inches	
	min	max	min	max
A	1.050	1.250	0.041	0.049
A1	0.000	0.100	0.000	0.004
b	0.300	0.500	0.012	0.020
C	0.100	0.200	0.004	0.008
D	2.820	3.020	0.111	0.119
E	1.500	1.700	0.059	0.067
E1	2.650	2.950	0.104	0.116
e	0.950 (BSC)		0.037 (BSC)	
e1	1.800	2.000	0.071	0.079
L	0.300	0.600	0.012	0.024
θ	0°	8°	0°	8°