

带充放电管理的三功能LED驱动芯片

特性

- ❖ 全亮、25%亮、暴闪接触三功能 LED 驱动
- ❖ 100mΩ 导通电阻，最大 1.5A LED 驱动电流
- ❖ 2.4V 电池低压保护
- ❖ 低压保护下电池漏电流小于 10μA
- ❖ 高达 1A 的充电电流
- ❖ 具有可在无过热危险的情况下实现充放电速率最大化的热调节功能
- ❖ 精度达到 1% 的 4.2V 预设充电终止电压
- ❖ 自动再充电
- ❖ 2.9V 涓流充电
- ❖ 充电时放电功能禁止
- ❖ 软启动限制浪涌电流
- ❖ 电池反接保护
- ❖ SOT23-6 绿色封装

应用范围

- ❖ 手电筒
- ❖ LED 照明
- ❖ 电池充放电管理
- ❖ 其它手持设备

描述

YX8273 是一款完整的采用单节锂离子电池供电的 LED 三功能驱动芯片。其内部集成了锂电池充放电管理电路，可提供高达 1A 的充电电流、1.5A 的放电电流及充放电保护功能，可驱动单颗 LED 实现全亮、25%亮和暴闪的接触三功能切换控制。

YX8273 内部集成了电池过放保护功能，当电池电压低于 2.4V 时，YX8273 进入过放保护状态，此时电池端的漏电小于 10μA，可有效延长电池的放电时间。

YX8273 内部集成了专用于锂电池的保护功能电路，可防止充放电过程中的短路、过流、过温等异常情况对电池和芯片的损坏，YX8273 内部集成有防电池反接保护电路，可有效防止电池安装过程导致反接引起的芯片损坏。

YX8273 采用绿色环保的 SOT23-6 封装以及最少 6 个外围器件可有效减小电路 PCB 布板空间。YX8273 可工作于 -40°C to +85°C。

典型应用

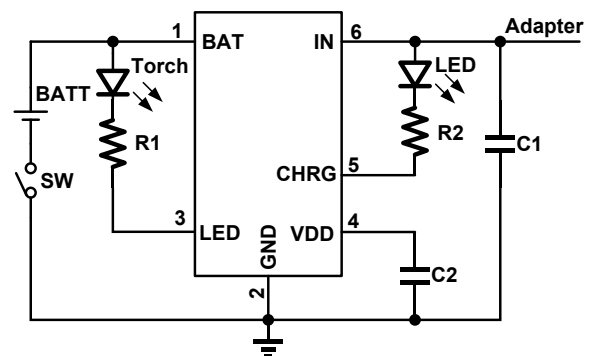


图 1. 典型应用电路

订购信息

器件型号	订购号	封装描述	环境温度	封装标记	包装选择	包装数量
YX8273	YX8273ST26R	SOT23-6	-40°C to +85°C		Tape and Reel	3000

引脚信息

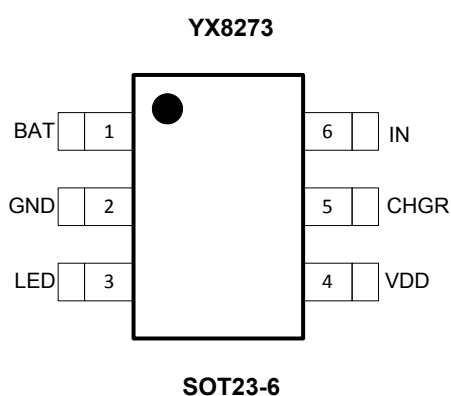


表 1. 引脚描述

引脚	名称	引脚功能描述
1	BAT	电池接入端，接电池正极，电池负极接开关到GND
2	GND	Ground
3	LED	三功能LED驱动输出端，充电时，LED驱动输出禁止
4	VDD	LED驱动及放电保护电路供电端。外接10μF电容
5	CHRG	充电指示引脚，外接LED到电源，充电时闪烁，充满后全亮
6	IN	充电电压输入端，可接外部适配器，最大1A充电电流，外接0.5Ω电阻

绝对最大额定范围

描述		范围	单位
电源电压 (IN)		-0.3 ~ 6	V
电池电压 (BAT)		-4.2 ~ 5	V
其它引脚		-0.3 ~ 6	V
存储温度范围		-65 ~ +150	°C
结温		150	°C
焊接温度		260 (10s)	°C
静态放电 (ESD)	HBM (Human Body Mode)	2000	V
	CDM (Charge Device Mode)	500	V

热损耗信息

描述		范围	单位
封装热阻 (θ_{JA})	SOT23-6	250	°C/W
功耗, $P_D@T_A=25^\circ\text{C}$	SOT23-6	0.65	W

推荐工作条件

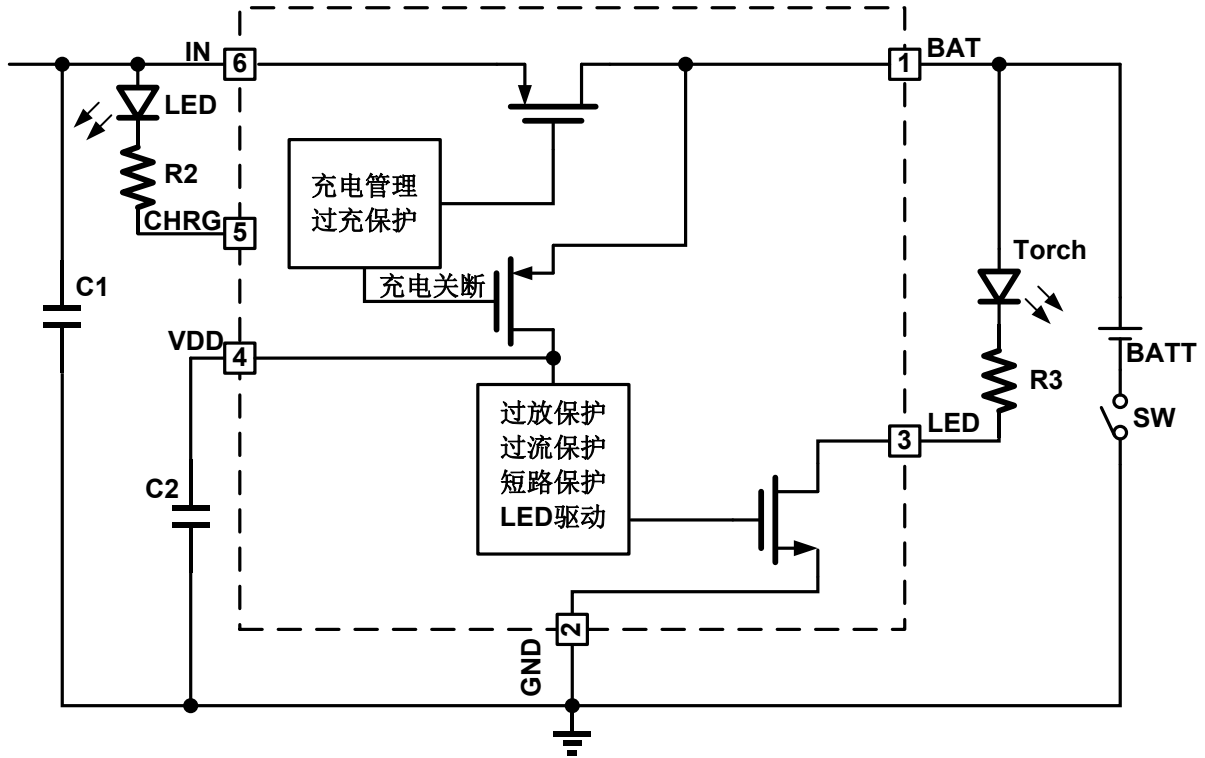
描述		范围	单位
工作结温		-40 ~ 125	°C
工作环境温度		-40 ~ 85	°C
电源电压		+4.0 ~ +5.5	V
充电连续输出电流 (SOT23-6)		1	A
放电连续输出电流 (SOT23-6)		1.5	A

电特性

 (V_{IN} = 5.0V, T_A = 25°C, 除非特别说明。)

参数	符号	测试条件	最小值	典型值	最大值	单位
输入电源电压	V _{CC}		4.0	5	5.5	V
IN端静态电流	I _Q	充电模式		150	500	μA
		待机模式(充电终止)		100	300	μA
稳定输出(浮充)电压	V _{FLOAT}	0°C ≤ T _A ≤ 85°C, I _{BAT} = 120mA	4.158	4.200	4.242	V
BAT 引脚电流	I _{BAT}	充电状态, 电流模式	950	1000	1050	mA
		放电状态, LED空载		65	90	μA
		过放保护	0	-5	-10	μA
涓流充电电流	I _{TRIKL}	V _{BAT} < V _{TRIKL}	110	120	130	mA
涓流充电门限电压	V _{TRIKL}	V _{BAT} 上升	2.8	2.9	3.0	V
涓流充电迟滞电压	V _{TRHYS}		60	80	100	mV
VCC欠压闭锁门限电压	V _{UV}	V _{CC} 从低到高	3.5	3.7	3.9	V
VCC欠压闭锁迟滞电压	V _{UVHYS}		150	200	300	mV
VCC-VBAT闭锁门限电压	V _{ASD}	V _{CC} 从低到高	60	100	140	mV
		V _{CC} 从高到低	5	30	50	mV
C/10终止电流门限	I _{TERM}		110	120	130	mA
再充电电池门限电压	ΔV _{RECHRG}	V _{FLOAT} - V _{RECHRG}	100	150	200	mV
限定温度模式中的结温	T _{LIM}			145		°C
功率FET导通电阻	R _{ON}			650		mΩ
软启动时间	t _{SS}	I _{BAT} = 0 to I _{BAT}		20		μs
再充电比较器滤波时间	t _{RECHARGE}	V _{BAT} 高至低	0.8	1.8	4.0	ms
过放保护电压	V _{OD}	V _{BAT} 下降		2.4		V
过放电压迟滞	V _{ODHYS}	V _{BAT} 上升		200		mV
LED短路保护阈值	V _{ST}	V _{LED} 上升		1.3		V
LED短路保护迟滞	V _{STHYS}			0.5		V
短路保护恢复延时	T _{ST}			100		ms
LED驱动MOS导通电阻	R _{DSON}	I _{LED} =500mA, V _{BAT} =3.6V		100		mΩ
暴闪频率	f _F		8	9	10	Hz
功能切换电压	V _{FN}			2		V
CHRG引脚输出低电压	V _{CHRG}	I _{CHRG} = 5mA		0.3	0.6	V

功能框图



功能描述

YX8273 是一款完整的采用单节锂离子电池供电的 LED 三功能驱动芯片。其内部集成了锂电池充放电管理电路，可提供高达 1A 的充电电流、1.5A 的放电电流及充放电保护功能，可驱动单颗 LED 实现全亮、25%亮和暴闪的接触三功能切换控制。

YX8273 内部集成了专用于锂电池的保护功能电路，可防止充放电过程中的短路、过流、过温等异常情况对电池和芯片的损坏，YX8273 内部集成有防电池反接保护电路，可有效防止电池安装过程导致反接引起的芯片损坏。

LED 三功能驱动

YX8273 通过接触开关控制实现全亮、25%亮、暴闪三功能 LED 驱动。当切换接触开关，使 VDD 电压下降到 2V，完成功能切换。YX8273 内置 100mΩ 的 NMOS 开关，可提供高达 1.5A 的 LED 驱动电流，并可通过在 LED 上串联一个电阻，实现 LED 电流的调节。实际 LED 电流的设定可采用以下公式：

$$I_{LED} = \frac{V_{BAT} - V_F}{R + R_{DSON}}$$

其中

V_{BAT} 为电池电压；

V_F 为 LED 的导通电压；

R 为外接串联电阻；

R_{DSON} 为 NMOS 导通电阻。

正常充电循环

当 IN 引脚电压升至 UVLO 门限电平以上时，一个充电循环开始。如果 BAT 引脚电平低于 2.9V，则充电器进入涓流充电模式。在该模式中，YX8273 提供约 120mA 充电电流，以便将电池电压提升到一个安全的电平，从而实现满电流充电。

当 BAT 引脚电压升至 2.9V 以上时，充电器进入恒流模式，此时向电池提供 1A 恒定的充电电流。当 BAT 引脚电压达到最终浮充电压 (4.2V) 时，YX8273 进入恒压充电模式，且充电电流开始减小。当充电电流降至 120mA，充电循环结束。

在正常充电或充满电但 IN 端电源未移除时，LED 驱动的放电功能被禁止。

热限制

如果芯片温度升高到预设值 145℃，内部热反馈环路将减

小充放电电流。该功能可防止 YX8273 过热，并允许用户提高给定电路板功率处理能力的上限而没有损坏 YX8273 的风险。

欠压闭锁 (UVLO)

一个内部欠压闭锁电路对输入电压进行监控，并在 IN 升至欠压闭锁门限以上之前使充电器保持在停机模式。UVLO 电路将使充电器保持在停机模式。如果 UVLO 比较器发生跳变，则在 IN 升至比电池电压高 100mV 之前充电器将不会退出停机模式。

自动再充电

一旦充电循环被终止，YX8273 立即采用一个具有 1.8ms 滤波时间的比较器来对 BAT 引脚上的电压进行连续监控。当电池电压降至 4.05V (大致对应于电池容量的 80% 至 90%) 以下时，充电循环重新开始。这确保了电池被维持在 (或接近) 一个满充电状态，并免除了进行周期性充电循环启动的需要。

过放保护

当电池电压低于 2.4V，YX8273 进入过放保护功能，芯片处于低功耗状态，电池漏电小于 10μA，可有效延长电池的放电时间，保护电池的使用寿命。当对电池进行充电，电池电压大于 2.5V 时，YX8273 从过放保护状态恢复到正常工作状态。

短路保护

当 LED 电压大于 2V，YX8273 进入短路保护状态，LED 驱动被关闭。当 LED 电压低于 1.5V 且延迟 100ms 后，LED 驱动恢复正常工作。

充电指示

CHRG 引脚是一个开漏输出引脚，外接 LED 到 IN，用于充电状态指示，充电状态下，CHRG 输出 4Hz 的脉冲信号，LED 闪烁，充满状态下，CHRG 输出低电平，LED 全亮。其它状态下，CHRG 输出高阻态，LED 灭。

功耗考虑

芯片结温依赖于环境温度、PCB 布局、负载和封装类型等多种因素。功耗与芯片结温可根据以下公式计算：

$$P_D = R_{DS(ON)} \times I_{OUT}^2$$

根据 P_D 结温可由以下公式求得：

$$T_J = P_D \times \theta_{JA} + T_A$$

其中

T_J 是芯片结温

T_A 是环境温度

θ_{JA} 是封装热阻

典型应用

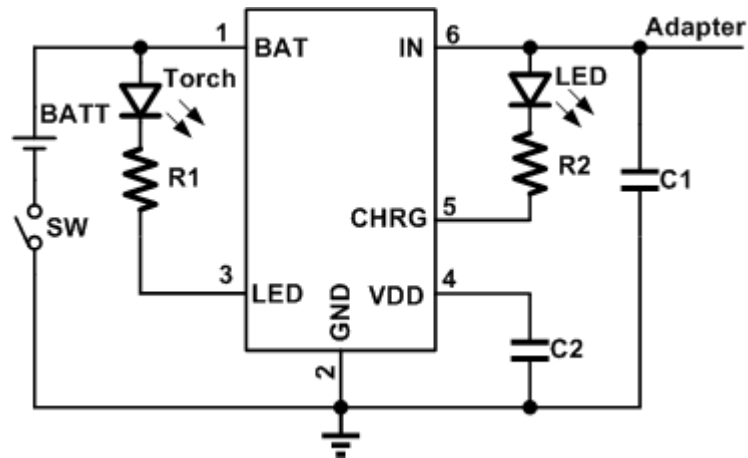


图 4. 典型应用电路

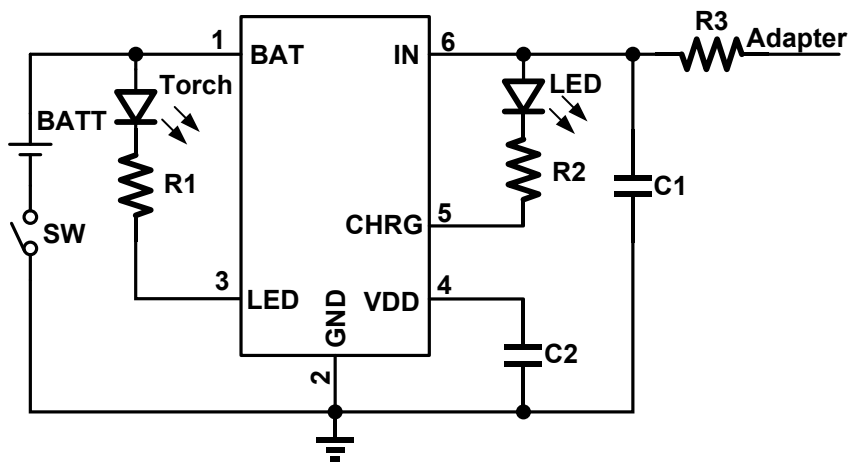
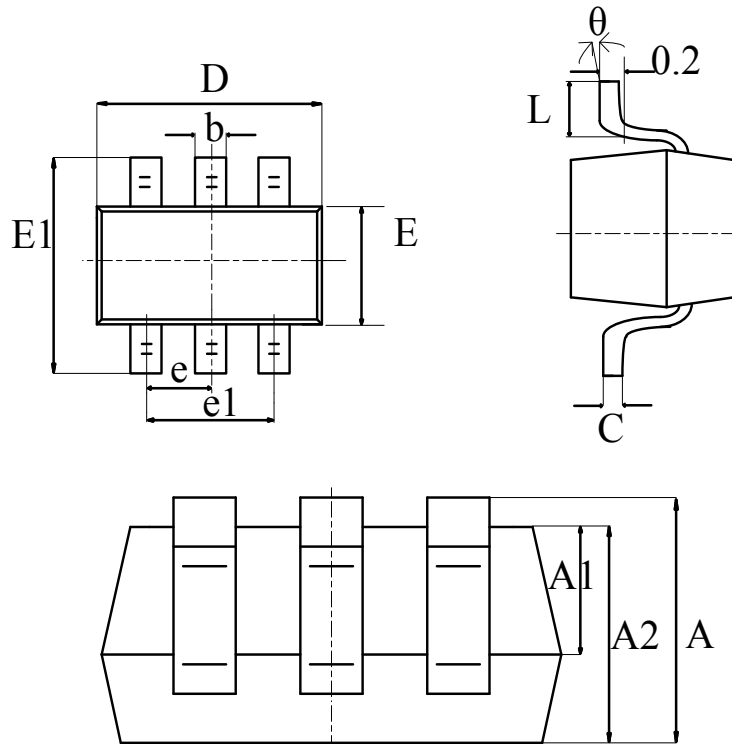


图 5 外接散热电阻实现大电流充电应用电路

封装描述

SOT23-6 package mechanical drawing



SOT23-6 package mechanical data

symbol	dimensions			
	millimeters		inches	
	min	max	min	max
A	1.050	1.250	0.041	0.049
A1	0.000	0.100	0.000	0.004
b	0.300	0.500	0.012	0.020
C	0.100	0.200	0.004	0.008
D	2.820	3.020	0.111	0.119
E	1.500	1.700	0.059	0.067
E1	2.650	2.950	0.104	0.116
e	0.950 (BSC)		0.037 (BSC)	
e1	1.800	2.000	0.071	0.079
L	0.300	0.600	0.012	0.024
θ	0°	8°	0°	8°