

### 概述

CL4054是一个完善的单片锂离子电池恒流/恒压线性电源管理芯片。它薄的尺寸和小的外包装使它便于便携应用。更值得一提的是，CL4054专门设计适用于USB的供电规格。得益于内部的MOSFET结构，在应用上不需要外部电阻和阻塞二极管。在高能量运行和高外围温度时，热反馈可以控制充电电流以降低芯片温度。

充电电压被限定在4.2V，充电电流通过外部电阻调节。在达到目标充电电压后，当充电电流降低到设定值的1/10时，CL4054就会自动结束充电过程。当输入端（插头或USB提供电源）拔掉后，CL4054自动进入低电流状态，电池漏电流将降到2μA以下。CL4054还可被设置于停止工作状态，使电源供电电流降到25μA。

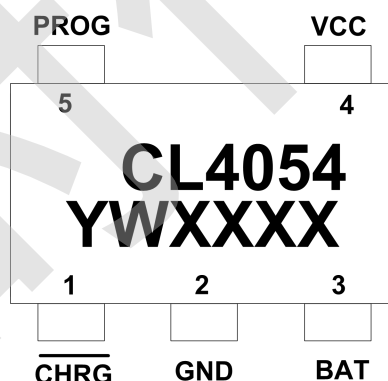
CL4054确保电池接反时芯片自动进入保护状态，确保IC不被击穿导致电池自放电引起事故。

其余特性包括：充电电流监测，输入低电压闭锁，自动重新充电和充电已满及开始充电的标志。

### 特点

- ◆可编程使充电电流可达500mA.
- ◆不需要MOSFET，传感电阻和阻塞二极管
- ◆小的尺寸实现对锂离子电池的完全线性充电管理
- ◆恒电流/恒电压运行和热度调节使得电池管理效力最高，没有热度过高的危险
- ◆从USB接口管理单片锂离子电池
- ◆预设充电电压为4.2V±1%
- ◆充电电流输出监控
- ◆充电状态指示标志
- ◆1/10充电电流终止
- ◆停止工作时提供25μA电流
- ◆2.9V涓流充电阈值电压
- ◆软启动限制浪涌电流
- ◆电池反接保护

### 打标说明及管脚分布



管脚图	丝印字符	丝印字符说明
上示意图	CL4054	芯片型号
	YY	年号
	WW	周号

### 应用

- ◆ 手机，PDA，MP3
- ◆ 蓝牙应用

CL4054的封装为SOT-23-5L。

管脚号	管脚名	描述
1	CHRG	漏极开路充电状态输出。
2	GND	接地端。
3	BAT	充电电流输出端
4	VCC	提供正电压输入
5	PROG	充电电流编程，充电电流监控和关闭端

### 引脚功能

**CHRG (引脚1):** 漏极开路充电状态输出。当充电时，CHRG端口被一个内置的N沟道MOSFET置于低电位。当充电完成时，CHRG呈现高阻态。当CL4054检测到低电锁定条件时，CHRG呈现高阻态。当在BAT引脚和地之间接一1 $\mu$ F的电容，就可以完成电池是否接好的指示，当没有电池时，LED灯会快速闪烁。

**GND (引脚2):** 接地端。

**BAT (引脚3):** 充电电流输出端。给电池提供充电电流并控制浮动电压最终达到4.2V。电池接反时，内部保护电路保护VBAT的ESD二极管不被烧坏，同时GND与BAT之间形成大约0.7mA电流。

**VCC (引脚4):** 提供正电压输入。为充电器供电。VCC可以为4.25V到6.5V并且必须有至少1 $\mu$ F的旁路电容。如果BAT引脚端电压与VCC的压差降到30mV以内时，CL4054进入停工状态，并使BAT电流降到2 $\mu$ A以下。

**PROG (引脚5):** 充电电流编程，充电电流监控和关闭端。充电电流由一个精度为1%的接到地的电阻控制。在恒定充电电流状态时，此端口提供1V的电压。在所有状态下，此端口电压都可以用下面的公式测算充电电流： $I_{BAT} = (V_{PROG}/R_{PROG}) \times 1000$ 。

PROG端口也可用来关闭充电器。把编程电阻同地端分离可以通过上拉的2 $\mu$ A电流源拉高PROG端口电压。当达到1.21V的极限停工电压值时，充电器进入停止工作状态，充电结束，输入电流降至25 $\mu$ A。此端口夹断电压大约2.4V。给此端口提供超过夹断电压的电压，将获得1.5 mA的高电流。再使PROG和地端结合将使充电器回到正常状态。

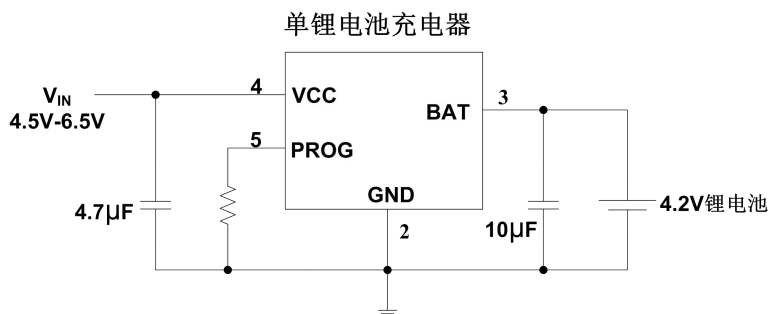
### 最大额定值 (注释1)

符号	符号说明	范围	单位
V <sub>CC</sub>	输入电压	V <sub>SS</sub> -0.3~V <sub>SS</sub> +7	V
V <sub>PROG</sub>	PROG端电压	V <sub>SS</sub> -0.3~V <sub>SS</sub> +0.3	V
V <sub>BAT</sub>	BAT端电压	V <sub>SS</sub> -0.3~7	V
V <sub>CHRG</sub>	CHRG端电压	V <sub>SS</sub> -0.3~V <sub>SS</sub> +10	V
P <sub>DMAX</sub>	功耗	250	mW
I <sub>BAT</sub>	BAT端电流	500	mA
I <sub>PROG</sub>	PROG端电流	800	$\mu$ A
V <sub>ESD</sub>	人体模式ESD能力	2	kV
T <sub>OPA</sub>	工作外围温度	-40~+85	°C
T <sub>STR</sub>	存储温度	-65~+125	°C

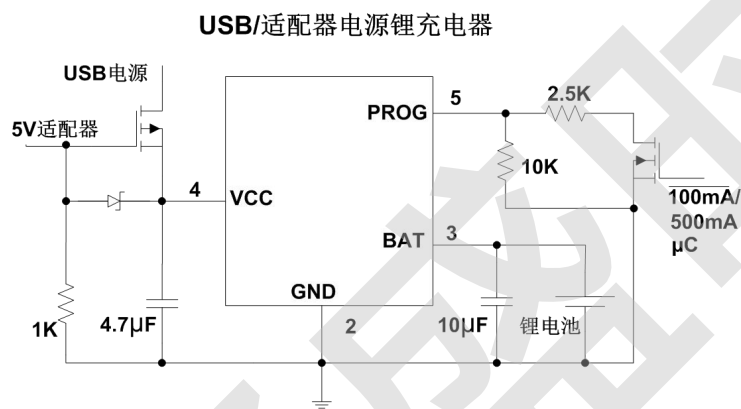
注释 1: 超出最大范围器件可能损毁。推荐工作范围内器件可以工作，但不保证其特性。电气特性表明的直流和交流特性是在特定条件下测得，其特性可以保证。此特性假定器件在推荐工作范围内工作。未示出特性不保证其性能。典型值是最佳性能点。

## 典型应用电路

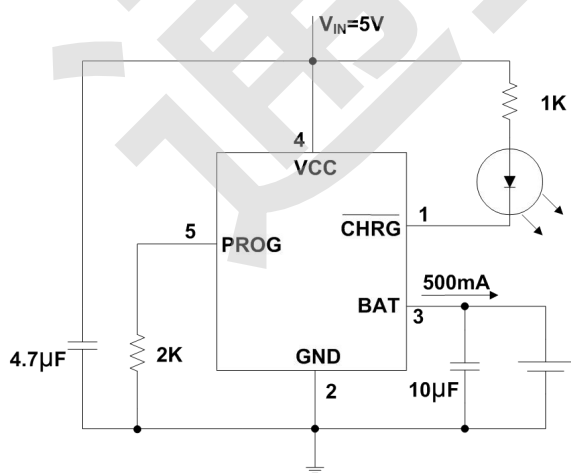
### 基本电路



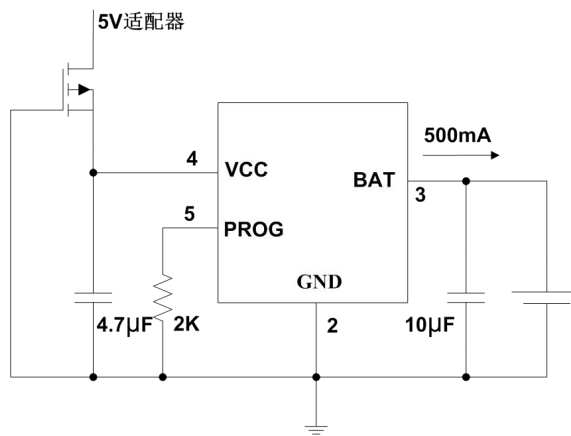
### 典型电路



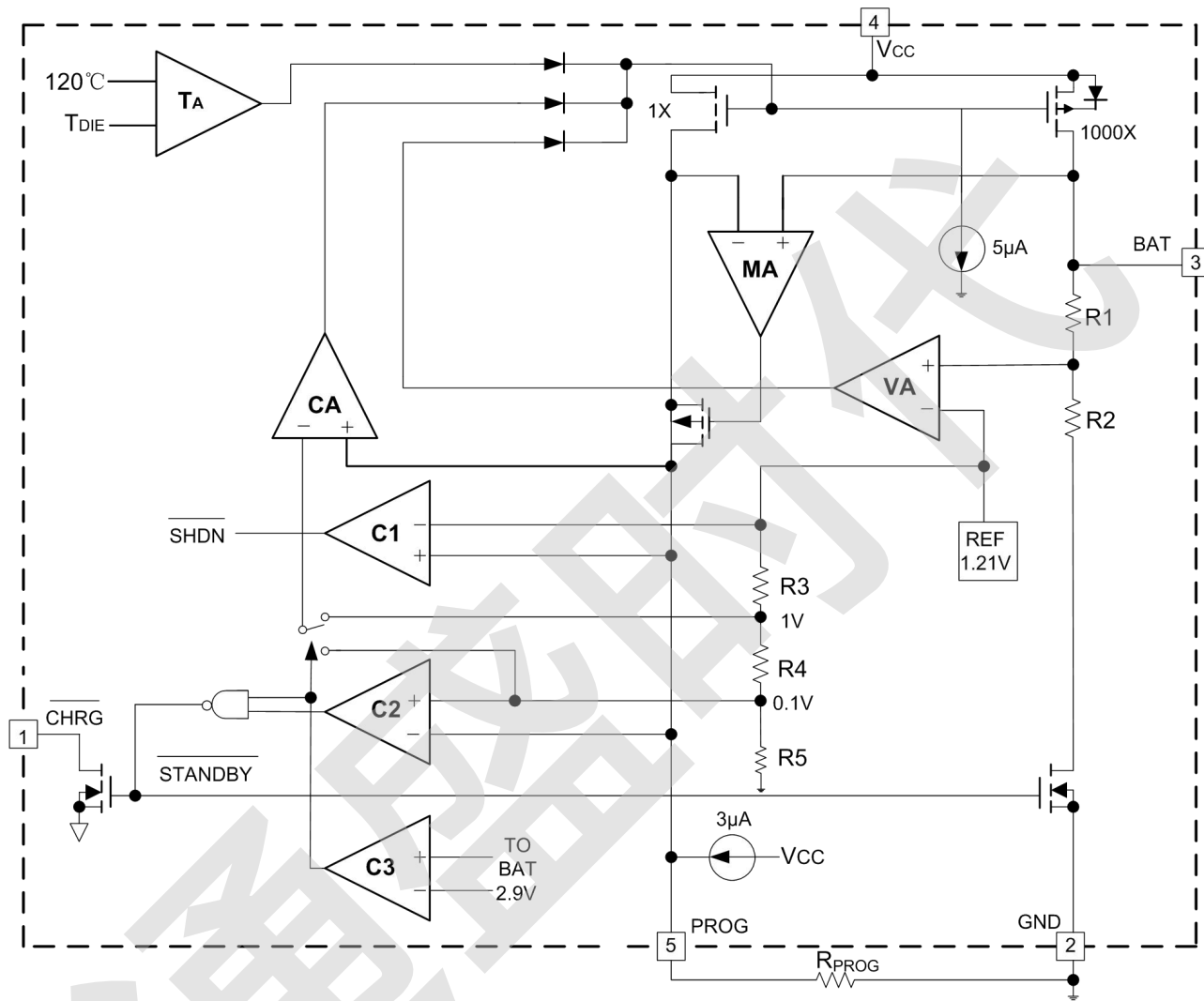
### 功能齐全的单锂电池充电器



### 带反向输入保护的锂充电器



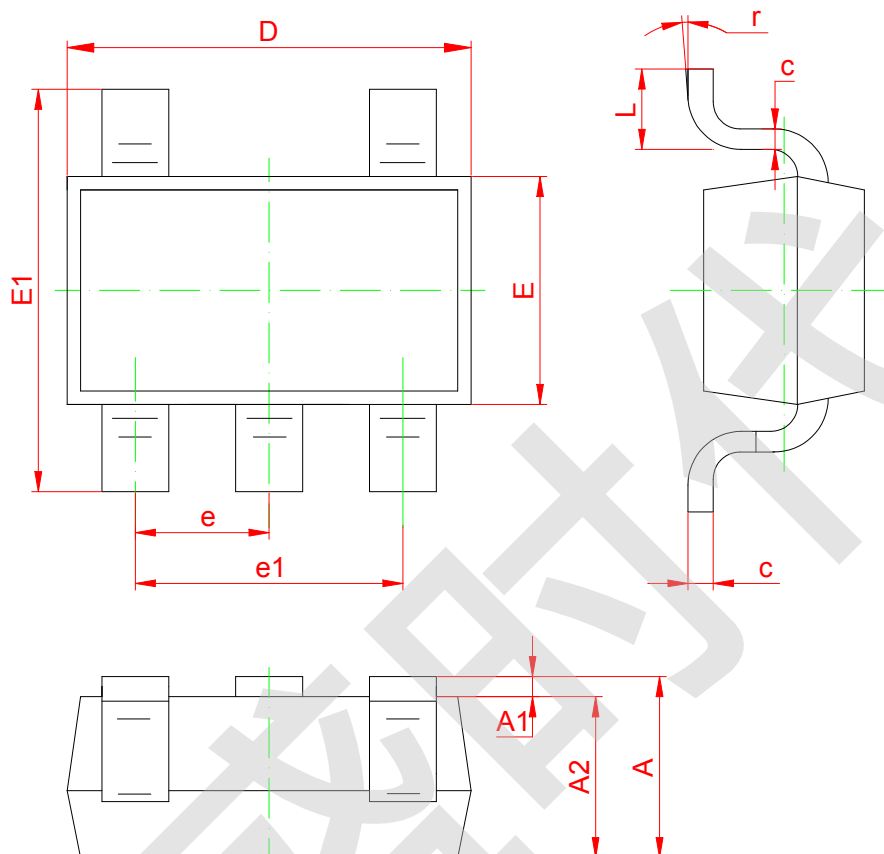
### 结构框图



### 电气特性

符号	符号说明	条件	最小值	典型值	最大值	单位
V <sub>CC</sub>	输入电压		4.2		6.5	V
I <sub>CC</sub>	输入电流	充电模式 (R <sub>PROG</sub> =10K $\Omega$ )		300	2000	$\mu$ A
		待机模式		200	500	$\mu$ A
		关断模式 (R <sub>PROG</sub> 不接, V <sub>CC</sub> <V <sub>BAT</sub> 或V <sub>CC</sub> <V <sub>UV</sub> )		25	50	$\mu$ A
V <sub>FLOAT</sub>	输出控制电压	0 $^{\circ}$ C<Ta<85 $^{\circ}$ C, I <sub>bat</sub> =40mA	4.158	4.2	4.242	V
I <sub>BAT</sub>	BAT端电流	R <sub>PROG</sub> =10K, 电流模式	93	100	107	mA
		R <sub>PROG</sub> =2K, 电流模式	465	500	535	mA
		V <sub>BAT</sub> =4.2V, 待机模式	0	-2.5	-6	$\mu$ A
		关断模式		1	2	$\mu$ A
		V <sub>BAT</sub> = -4V, 电池反接模式		0.7		mA
		V <sub>CC</sub> =0V, 睡眠模式		1	2	$\mu$ A
I <sub>TRIKL</sub>	涓流充电电流	V <sub>BAT</sub> <V <sub>TRIKL</sub> , R <sub>PROG</sub> =2K	40	50	60	mA
V <sub>TRIKL</sub>	涓流充电极限电压	R <sub>PROG</sub> =10K, V <sub>BAT</sub> 上升	2.8	2.9	3.0	V
V <sub>TRHYS</sub>	涓流充电迟滞电压	R <sub>PROG</sub> =10K	60	80	110	mV
V <sub>UV</sub>	电源低电闭锁阈值电压	V <sub>CC</sub> 从低升高	3.7	3.8	3.93	V
V <sub>UVHYS</sub>	电源低电阈值迟滞电压		150	200	300	mV
V <sub>MSD</sub>	手动关闭阈值电压	PROG脚上升	1.15	1.21	1.30	V
		PROG脚上升	0.9	1.0	1.1	V
V <sub>ASD</sub>	V <sub>CC</sub> -V <sub>BAT</sub> 停止工作阈值电压	V <sub>CC</sub> 从低到高	70	100	140	mV
		V <sub>CC</sub> 从高到低	5	30	50	mV
I <sub>TERM</sub>	C/10终端阈值电流	R <sub>PROG</sub> =10K	0.085	0.10	0.115	mA/
		R <sub>PROG</sub> =2K	0.085	0.10	0.115	mA
V <sub>PROG</sub>	PROG端电压	R <sub>PROG</sub> =10K, 电流模式	0.93	1.0	1.07	V
V <sub>CHRG</sub>	CHRG端最小输出电压	I <sub>CHRG</sub> =5mA		0.35	0.6	V
$\Delta$ V <sub>RECG</sub>	电池再充电迟滞电压	V <sub>FLOAT</sub> -V <sub>RECHRG</sub>		100	200	mV
t <sub>RECHG</sub>	充电比较器滤波时间	V <sub>BAT</sub> 从高到低	0.8	1.8	4	mS
t <sub>TERM</sub>	终止比较器滤波时间	I <sub>BAT</sub> 跌至I <sub>CHG</sub> /10以下	0.63	1.4	3	mS
I <sub>PROG</sub>	PROG脚上拉电流			2		$\mu$ A

### 封装说明: SOT-23-5L



Symbol	Dimensions In Millimeters		Dimensions In Inches	
	Min	Max	Min	Max
A	1.050	1.250	0.041	0.049
A1	0.000	0.100	0.000	0.004
A2	1.050	1.150	0.041	0.045
b	0.300	0.500	0.012	0.020
c	0.100	0.200	0.004	0.008
D	2.820	3.020	0.111	0.119
E	1.500	1.700	0.059	0.067
E1	2.650	2.950	0.104	0.116
e	0.950 (BSC)		0.037 (BSC)	
e1	1.800	2.000	0.071	0.079
L	0.300	0.600	0.012	0.024
r	0°	8°	0°	8°

芯盛时代

- 此处描述的信息有可能有所修改，恕不另行通知
- 芯联半导体不对由电路或图表描述引起的与的工业标准，专利或第三方权利相关的问题负有责任。应用电路图仅作为典型应用的示例用途，并不保证其对专门的大规模生产的实用性。
- 当该产品及衍生产品与瓦圣纳协议或其他国际协议冲突时，其出口可能会需相关政府的授权。
- 未经芯联半导体刊印许可的任何对此处描述信息用于其他用途的复制或拷贝都是被严厉禁止的。
- 此处描述的信息若芯联半导体无书面许可不能被用于任何与人体有关的设备，例如运动器械，医疗设备，安全系统，燃气设备，或任何安装于飞机或其他运输工具。
- 虽然芯联半导体尽力去完善产品的品质和可靠性，当半导体产品的失效和故障仍在所难免。因此采用该产品的客户必须要进行仔细的安全设计，包括冗余设计，防火设计，失效保护以防止任何次生性意外、火灾或相关损毁。