

手电筒LED驱动IC

特性:

- ❖ 低工作电压 **0.9V ~ 1.8V**
- ❖ 高效率 **80%以上**
- ❖ **1Ω** 导通电阻

应用范围:

- ❖ 移动手电筒
- ❖ **LED** 头灯
- ❖ **LED** LED 照明装饰灯

描述:

YX8113是我公司针对手电筒照明研发的LED驱动IC，主要用于一节电池0.9-1.8V充电电池或碱性电池。

YX8113是一款直流转换升压IC，采用CMOS工艺，高效率低功耗，外围简单，可驱动小功率LED。

YX8113 使用 SOT23 封装。

YX8113 可工作于-40°C~+85°C。

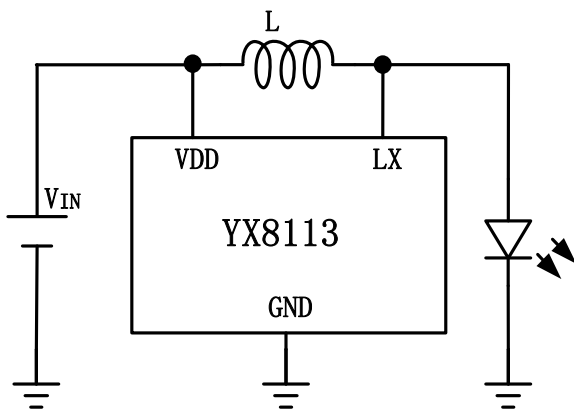
典型应用:


图 1. 方案一

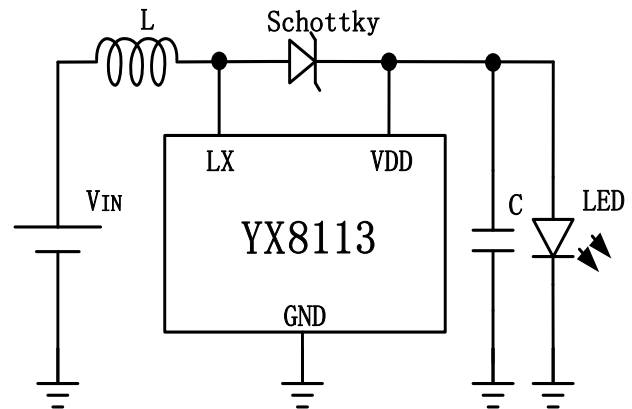
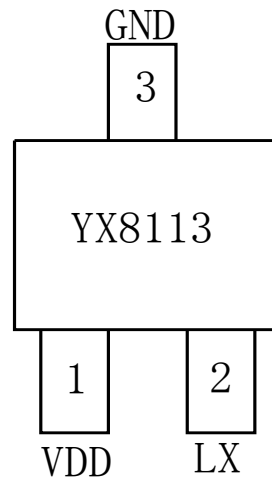


图2. 方案二

订购信息

器件型号	订购号	封装描述	存储温度	封装标记	包装选择
YX8113		SOT23	-65°C to +125°C		Tape and Reel

引脚信息



SOT23

引脚	名称	功能描述
1	VDD	电源
2	LX	功率开关漏极
3	GND	接 地

绝对最大额定范围

描述		范围	单位
电源电压 (VDD)		-0.3 ~ 4.2	V
其它引脚		-0.3 ~ VDD+0.3	V
存储结温		-65 to +125	°C
焊接温度		260(10s)	°C
静态放电 (ESD)	HBM (Human Body Mode)	2000	V
	MM (Machine Mode)	200	V

注 1: 超过上表中规定的极限参数会导致器件永久性损坏。而工作在以上极限条件下可能会影响器件的可靠性。

热损耗信息

描述		范围	单位
封装热阻 (θ_{JA}) “热阻(Junction to Ambient) θ_{JA} ”	SOT23	200	$^{\circ}\text{C}/\text{W}$
功耗, $P_D@T_A=25^{\circ}\text{C}$ “热阻(Junction to Case) θ_{JC} ”	SOT23	0.5	W

推荐工作条件

描述	范围	单位
工作结温	-40 ~ 125	$^{\circ}\text{C}$
工作环境温度	-40 ~ 85	$^{\circ}\text{C}$
电源电压	+0.9 ~ +1.8	V

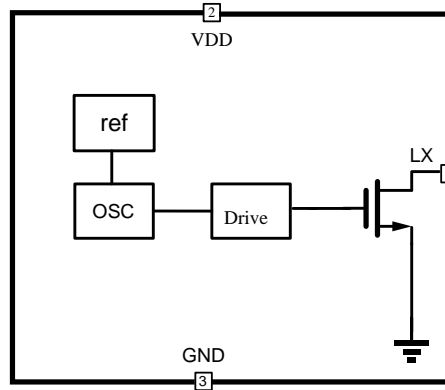
注 2: 推荐工作范围是指在该范围内, 器件功能正常, 但并不完全保证满足个别性能指标。

电特性

($V_{DD}=1.5\text{V}$, $T_A = 25^{\circ}\text{C}$, 5Φ 5LED, $L=15\mu\text{H}/0410$ /工字电感, 除非特别说明)

参数	符号	测试条件	最小值	典型值	最大值	单位
输入电压范围	V_{IN}		0.9		1.8	V
输入电流范围	I_{IN}	$L=15\mu\text{H}/0410$		470		mA
		$L=15\mu\text{H}/$ 工字电感		630		mA
开关导通电阻	$R_{DS(ON)}$	$I_{IN}=300\text{mA}$		1		Ω
工作频率	Flx			330		KHz

内部功能框图:



电流调节: 调节外接电感值可以改变工作电流以及 LED 的亮度。

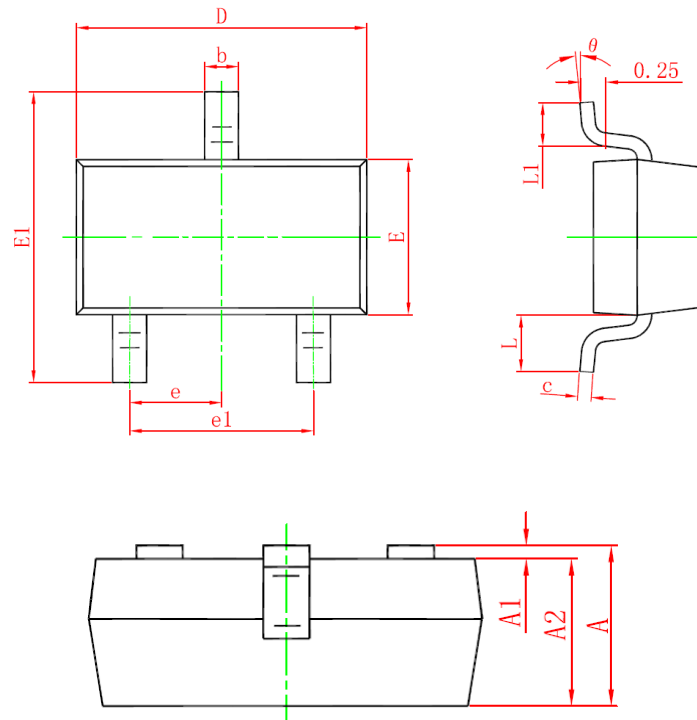
测试数据:

(输出加整流, L=15uH/0410 色环电感, 5 个 ϕ 5 白光 LED 并联)

$V_{IN}(V)$	$I_{IN}(mA)$	$I_o(mA)$
0.9	90.9	20.3
1.0	147	34.2
1.1	208.5	49.1
1.2	272.8	65.8
1.3	338.9	82.6
1.4	406.4	100.3
1.5	473.7	115.9
1.6	538.6	134.1
1.7	602.4	149.9
1.8	665.2	165.6

(输出加整流, L=15uH/工字电感, 5 个 ϕ 5 白光 LED 并联)

$V_{IN}(V)$	$I_{IN}(mA)$	$I_o(mA)$
0.9	105.4	23.9
1.0	177.1	42.1
1.1	255.2	61.8
1.2	365.3	88.8
1.3	442.1	110.0
1.4	532.1	134.2
1.5	628.8	159.1
1.6	713	181.5
1.7	804.1	205.5
1.8	886.9	224.5

封装描述
SOT23


Symbol	Dimensions In Millimeters		Dimensions In Inches	
	Min.	Max.	Min.	Max.
A	0.900	1.150	0.035	0.045
A1	0.000	0.100	0.000	0.004
A2	0.900	1.050	0.035	0.041
b	0.300	0.500	0.012	0.020
c	0.080	0.150	0.003	0.006
D	2.800	3.000	0.110	0.118
E	1.200	1.400	0.047	0.055
E1	2.250	2.550	0.089	0.100
e	0.950 TYP.		0.037 TYP.	
e1	1.800	2.000	0.071	0.079
L	0.550 REF.		0.022 REF.	
L1	0.300	0.500	0.012	0.020
θ	0°	8°	0°	8°