

## 支持 CCM 的高性能同步整流功率开关

### 概述

MK171X 系列是一款高性能的同步整流功率开关，集成 N 沟道功率 MOS，适用于隔离型的同步整流应用。尤其适用于充电器中需求高效率的场合，并兼容 CCM、DCM 和 QR 模式。

MK171X 采用自主知识产权的自供电电路，可灵活的放置在输出正端或输出负端。放置在正端时，亦无需格外的辅助绕组。

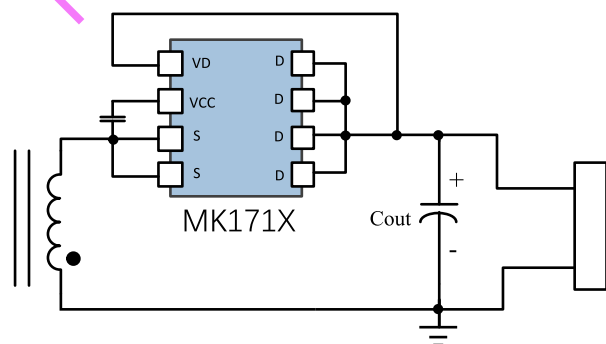
MK171X 的 10ns 关断延时以及高达 4A 的下拉电流帮助系统可靠工作于 CCM 模式。

MK171X 自主知识产权的开通及关断机制，可以最大化外驱 MOSFET 的导通时间以获得尽可能高的效率。并且自主检测 DCM 振铃，防止误开通。

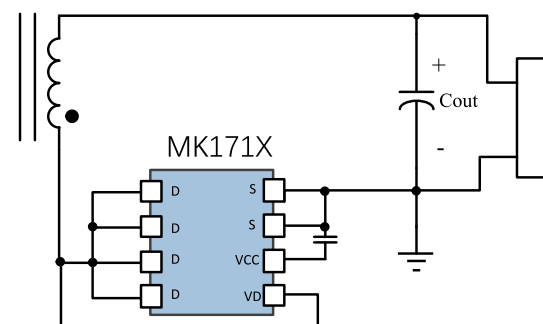
### 应用

- USB-PD, PPS, 快充/适配器
- AC 转 DC 电源
- 多口插排, 充电器

### 典型应用电路



SR 放置在正端电路图



SR 放置在负端电路图

### 特点

- 集成 8.5mΩ 100V 同步整流 MOS (MK1718)
- 集成 16mΩ 100V 同步整流 MOS (MK1716)
- 集成 20mΩ 100V 同步整流 MOS (MK1715)
- 放置在输出正端，无需辅助绕组供电
- 10ns 的超短关断延迟
- 25ns 的快速开通延迟
- 在 CC 模式时可支持低至 3.3V 输出电压
- 支持 CCM, DCM 和 QR 模式
- 支持开关电源频率最高至 200kHz
- 最少只需要一颗 0.1uF 电容的极简外围电路
- 采用 SOP-8 封装