

太阳能草坪灯LED驱动器

特性

- ❖ 输入电压范围:2.7V 至 4.2V
- ❖ 效率高达 95%
- ❖ 过充保护功能
- ❖ 过放保护功能
- ❖ 低使能电压
- ❖ 使能具有施密特特性, 确保亮转暗时稳定性
- ❖ 最大 600mA 太阳能充电电流
- ❖ 0V 电池可充电
- ❖ LED 电流可通过电阻调节 (0~400mA)
- ❖ 可选的 SOP8 和 DIP8 封装

描述

YX8183 是一款支持太阳能 LED 驱动控制芯片, 适用于磷酸铁锂电池和锂离子电池供电的太阳能产品。

YX8183 内部集成 LED 恒流驱动控制电路、锂电池 (磷酸铁锂电池和锂离子电池) 过充保护和过放保护电路。该控制器具有高转换效率, 最高可达 95%, 可以减小太阳能电池板的功率要求。同时具有可调输出电流灯特点。

YX8183采用环保的SOP8和DIP8封装以及最少3个外围器件可有效减小电路PCB布板空间。

YX8183可工作于-40°C到+85°C。

应用范围

- ❖ 磷酸铁锂电池及锂离子电池应用
- ❖ 景观照明

典型应用

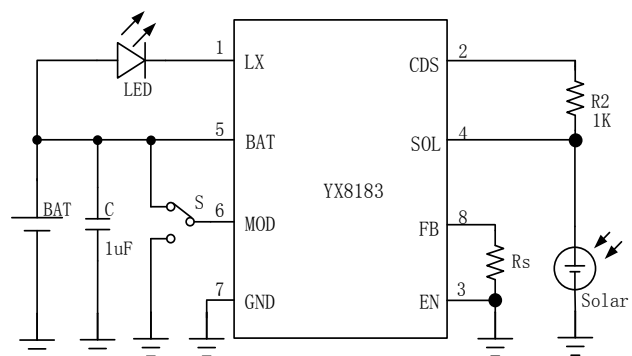


图 1. 典型应用电路

订购信息

器件型号	订购号	封装描述	存储温度	封装标记	包装选择	备注
YX8183	YX8183S08NR	SOP8	-65°C to +125°C		Tape and Reel	
YX8183	YX8183S08NT	DIP8	-65°C to +125°C		Tube	

引脚信息

SOP/DIP8

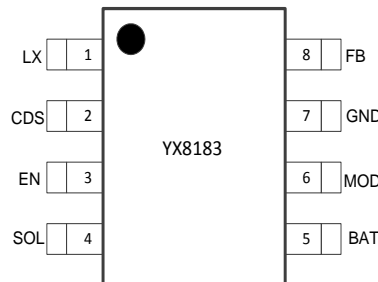


表 1. 引脚描述

SOP、DIP8引脚	名称	引脚功能描述
1	LX	开关引脚
2	CDS	光控控制
3	EN	输出使能端
4	SOL	太阳能电池板正极
5	BAT	电池正极
6	MOD	铁锂/锂电应用选择端，MOD接BAT或悬空为3.2V磷酸铁锂电池应用，MOD接GND为3.7V锂电池应用
7	GND	芯片地
8	FB	反馈输入端

绝对最大额定范围

描述		范围	单位
输入电压 (BAT)		-0.3 ~ 5.5	V
其它引脚		-0.3 ~ 5.5	V
存储温度范围		-65 ~ +125	°C
结温		150	°C
焊接温度		260 (10s)	°C
静态放电 (ESD)	HBM (Human Body Mode)	2000	V
	MM (Machine Mode)	200	V

热损耗信息

描述		范围	单位
封装热阻 (θ_{JA})	SOP8	150	°C/W
	DIP8	120	°C/W
功耗, $P_D @ T_A=25^\circ\text{C}$	SOP8	0.6	W
	DIP8	0.8	W

推荐工作条件

描述		范围	单位
工作结温		-40 ~ 125	°C
工作环境温度		-40 ~ 85	°C
输入电压		+2.7 ~ +4.2	V
连续输出电流		400	mA

电特性

($V_{BAT} = 3.7V$, 负载为白光LED $V_F=3.0V$, $T_A = 25^\circ C$, 除非特别说明。)

参数	符号	测试条件	最小值	典型值	最大值	单位
电源输入						
输入电压范围	V_{BAT}	-	2.7		4.2	V
输入电流范围	I_{BAT}	-	-		400	mA
光控关断状态电流	I_{SD}	$V_{BAT}=3.7V, V_{SOL}=1.0V$		20		μA
过放保护 (MOD接BAT)	V_{GFP}	3.2V磷酸铁锂电池应用		2.5		V
过放释放 (MOD接BAT)	V_{GFR}	3.2V磷酸铁锂电池应用		3.0		V
过放保护 (MOD接地)	V_{GFP}	3.7V锂离子电池应用		2.7		V
过放释放 (MOD接地)	V_{GFR}	3.7V锂离子电池应用		3.3		V
开关导通电阻						
开关导通电阻	$R_{DS(ON)}$	$V_{BAT}=3.7V, R_S=1.0\Omega$		0.5		Ω
空载电流						
空载电流	I_{dd}	$V_{BAT}=3.7V$		37		μA
		$V_{BAT}=3.2V$		33		μA
太阳能控制						
使能输入阈值	$V_{开-关}$	$V_{BAT}=3.7V$		0.90		V
	$V_{关-开}$			0.50		V
使能输入电阻	$R_{SOL-GND}$	-		30		K Ω
充电最小压差	ΔV_{CHmin}	$V_{BAT}=3.7V, I_{SOL-BAT}=1mA$		120		mV
充电能力	I_{CH}	$V_{BAT}=3.7V, V_{SOL-BAT}=320mV$		600		mA
过充保护 (MOD接BAT或悬空)	V_{GC}	3.2V磷酸铁锂电池应用	3.6	3.7	3.8	V
过充保护 (MOD接地)	V_{GC}	3.7V锂离子电池应用	4.1	4.2	4.3	V
EN 使能						
EN使能关断状态电流	I_{EN}	$V_{BAT}=3.7V, V_{EN}=2.5V$		14		μA
EN使能关断电压	$V_{EN(H)}$	$V_{BAT}=3.7V$	2.1			V
EN使能开启电压	$V_{EN(L)}$	$V_{BAT}=3.7V$			1.3	V
工作效率						
工作效率	η	$V_{BAT}=3.2V, R_S=1\Omega$		95		%

功能框图

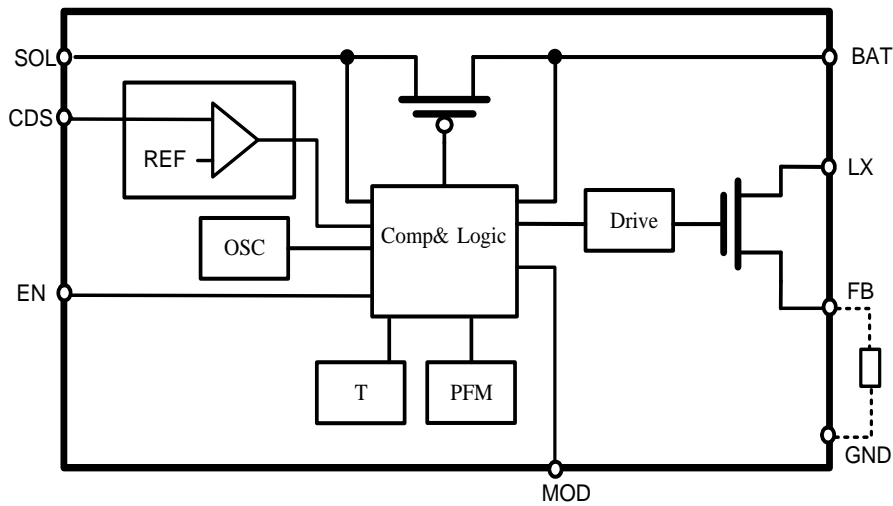


图 2 内部逻辑框图

典型应用

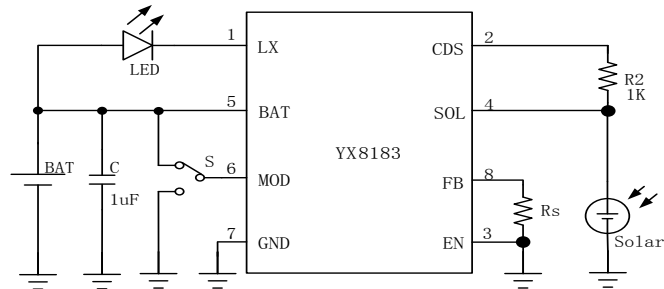


图 3 方案一：直驱方案

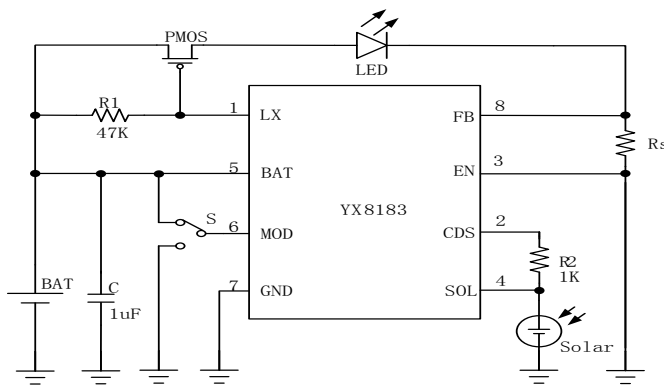
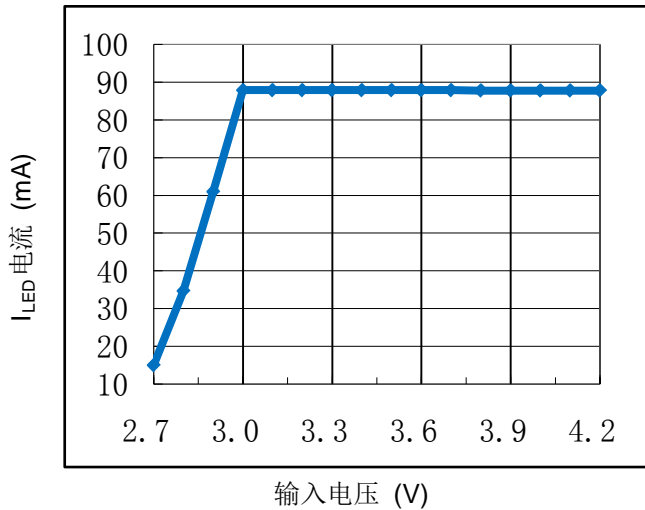


图 4 方案二：PMOS 扩流方案

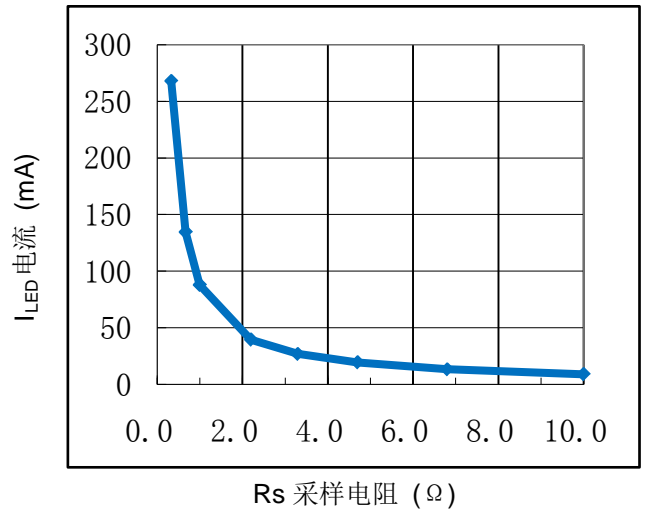
典型特性曲线

$V_{BAT} = 3.7V, R_s = 1\Omega$, 负载白光LED($V_F = 3.0V$), $T_A = 25^\circ C$, 除非特殊说明。

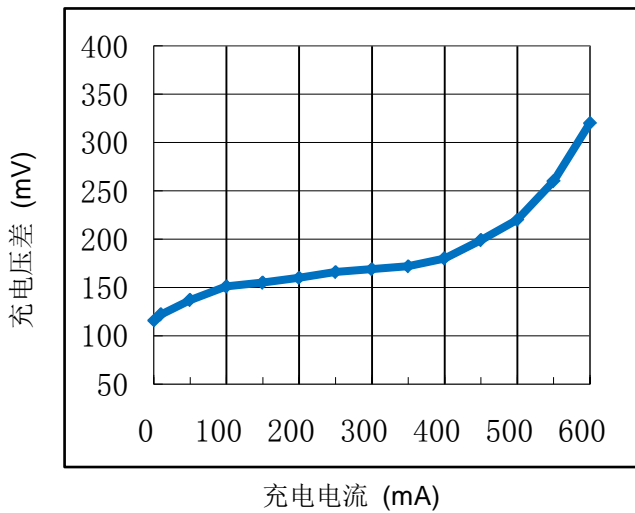
I_{LED} 电流 vs. 输入电压



I_{LED} 电流 vs. 采样电阻



充电电压差 vs. 充电电流



功能描述

YX8183 是一款太阳能草坪灯制芯片，适用于单节锂电池供电的太阳能草坪灯。主要功能有 LED 恒流驱动、充电控制、光控、过充保护等。

充放电与使能控制

SOL 引脚外接太阳能电池板正极，BAT 引脚接可充电电池正极，白天太阳能电池将阳光转化为电能，为电池充电，夜晚电池放电驱动 LED。

当 SOL 电压高于 0.90V 时，芯片进入关机状态，关闭 LED，当 SOL 电压低于 0.50V 时，芯片恢复正常工作，开启 LED，从而实现光控功能，白天自动关闭 LED，夜晚自动开启 LED。此功能不影响 SOL 对 BAT 充电功能。

过放与过充控制

当 MOD 接 BAT 或悬空选择为 3.2V 磷酸铁锂电池应用时，芯片内部逻辑控制单元会将芯片的过放电压控制在 2.5V，过放释放电压控制在 3.0V。过充保护电压为 3.7V。

当 MOD 接 GND 为 3.7V 锂离子电池应用时，芯片内部逻辑控制单元会将芯片的过放电压控制在 2.7V，过放释放电压控制在 3.3V。过充保护电压为 4.2V。

功能控制

MOD 为铁锂/锂电应用选择端，MOD 接 BAT 或悬空为磷酸铁锂电池应用，MOD 接 GND 为锂离子电池应用。

输出电流调节与采样电阻选择

YX8183 是一款恒流驱动控制芯片。其输出电流由以下公式求得。

$$I_{LED} = \frac{90mV}{R_S}$$

其中：

I_{LED} 是 LED 驱动电流；

R_S 是采样电阻；

90mV 为内部基准电压。

注：公式仅供参考，LED 的 V_F 值较大时将影响恒流效果。

采样电阻的选择推荐

典型值，负载为白光 LED ($V_F=3.0V$)

输入电压	输入/输出电流 (mA)	外围参数 R_S (Ω)
3.7V	273	0.33
	90	1.0
	41	2.2
	27	3.3
	19	4.7
	13	6.8
	9.0	10

注：此参数仅供参考，以实测为准。

功耗考虑

芯片结温依赖于环境温度、PCB 布局、负载和封装类型等多种因素。功耗与芯片结温可根据以下公式计算：

$$P_D = R_{DS(ON)} \times I_{OUT}^2$$

根据 P_D 结温可由以下公式求得：

$$T_J = P_D \times \theta_{JA} + T_A$$

其中

T_J 是芯片结温

T_A 是环境温度

θ_{JA} 是封装热阻

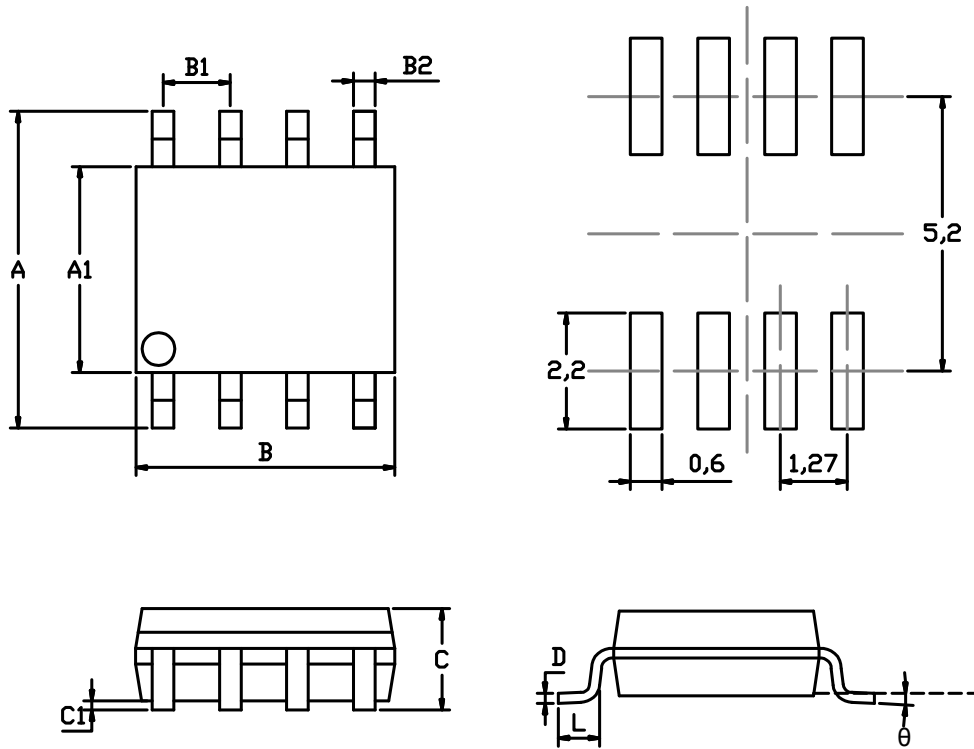
应用注意

应用中为保证系统工作的稳定性，在 BAT 引脚和 GND 引脚间外接滤波电容，电容值推荐 1 μ F。

PCB 布局时电容尽量靠近芯片引脚端。

封装描述

SOP8 package mechanical drawing

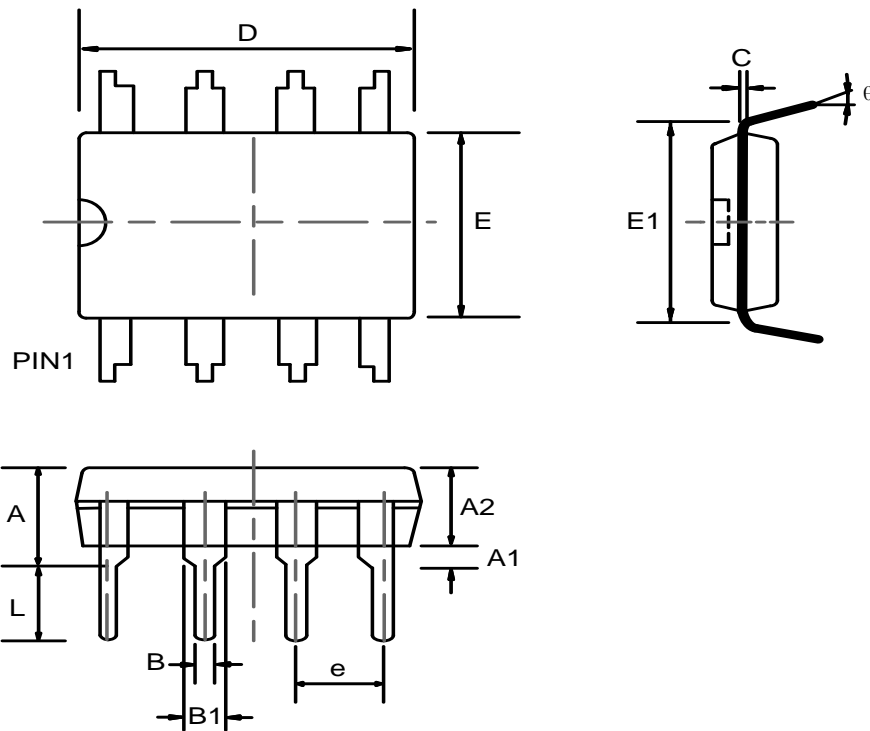


SOP8 package mechanical data

symbol	dimensions			
	millimeters		inches	
	min	max	min	max
A	5.8	6.2	0.2283	0.2441
A1	3.8	4	0.1496	0.1575
B	4.8	5	0.1890	0.1969
B1	1.27		0.0500	
B2	0.31	0.51	0.0122	0.0201
C		1.75MAX		0.0689MAX
C1	0.1	0.25	0.0039	0.0098
L	0.4	1.27	0.0157	0.0500
D	0.13	0.25	0.0051	0.0098
θ	0°	8°	0°	8°

封装描述

DIP8 package mechanical drawing



DIP8 package mechanical data

symbol	dimensions					
	millimeters			inches		
	min	nom	max	min	nom	max
A	---	---	4.31	---	---	0.170
A1	0.38	---	---	0.015	---	---
A2	3.15	3.40	3.65	0.124	0.134	0.144
B	0.38	0.46	0.51	0.015	0.018	0.020
B1	1.27	1.52	1.77	0.050	0.060	0.070
C	0.20	0.25	0.30	0.008	0.010	0.012
D	8.95	9.20	9.45	0.352	0.362	0.372
E	6.15	6.40	6.65	0.242	0.252	0.262
E1	---	7.62	---	---	0.300	---
e	---	2.54	---	---	0.100	---
L	3.00	3.30	3.60	0.118	0.130	0.142
theta	0°	---	15°	0°	---	15°