

## 超快关断同步整流控制器

### 概述

MK1808 是紧凑的适用于反激拓扑的同步整流控制器，它兼容 CCM，DCM，以及 QR 工作模式。

MK1808使用自主知识产权的自供电技术为VCC供电，可以直接置于正端应用而无需辅助绕组。

MK1808 的 10nS 的关断延时以及高达 4A 的下拉电流帮助系统可靠工作于 CCM 模式。

MK1808 自主知识产权的开通及关断机制，可以最大化外驱 MOSFET 的导通时间以获得尽可能高的效率。并且自主检测 DCM 振铃，防止误开通。

MK180X 的 GATE 钳位机制也在起机前和起机过程中保护 MOSFET 不会误开通。

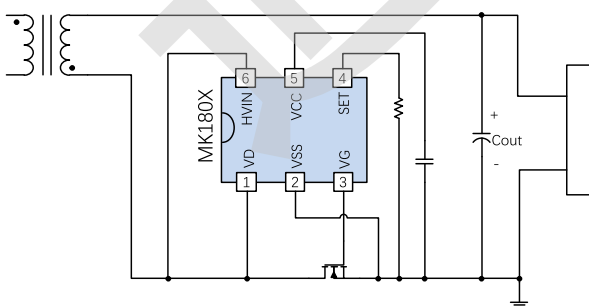
### 应用

- USB-PD, PPS 适配器
- AC 转 DC 电源
- 宽范围输出反激电源
- 多口排插, 充电器

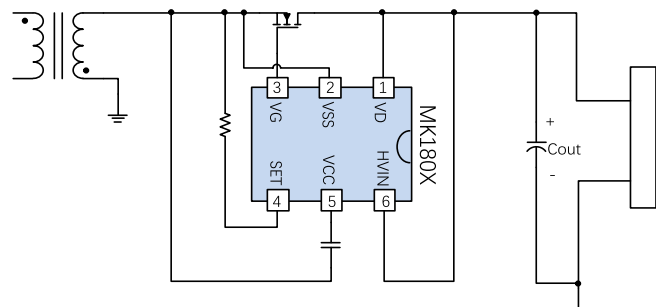
### 特点

- 可自供电以支持系统宽输出电压 >3V
- 支持 USB PD+PPS 系统
- 放置在输出正端，无需辅助绕组供电
- 可达 9V 驱动电压
- 10ns 的超短关断延迟，4A 下拉驱动电流
- 25ns 的快速开通延迟，1A 上拉驱动电流
- VCC 电压未建立时 VG 钳位电路亦可靠工作
- DCM, QR 以及 CCM 工作模式都可兼容
- 特有机制降低开机以及输出短路时 Vds 应力
- 可设置的 DCM RINGING 检测阈值避免误开通
- 最少只需要一颗 0.1uF 电容的极简外围电路
- 支持放置于正端、负端以及多种配置方式
- VD/HVIN 可承受最低至 -3V 负压尖峰
- 亦支持正激拓扑的续流管同步整流
- SOT23-6 封装

### 应用电路



SR 放置在负端



SR 放置在正端